

建设项目环境影响报告表

(生态影响类)

项目名称: 产投集团大荔县 30MW 风电项目

建设单位(盖章): 大荔县欣源新能源开发有限公司

编制日期: 二〇二三年十二月

中华人民共和国生态环境部制

一、建设项目基本情况

建设项目名称	产投集团大荔县 30MW 风电项目			
项目代码	2310-610523-04-01-893455			
建设单位联系人	周峰	联系方式	18992369888	
建设地点	陕西省渭南市大荔县双泉镇			
地理坐标	风电场中心点坐标：E110°3'34.550"，N34°57'12.501" 开关站中心点坐标：E110°3'16.731"，N34°57'29.702"			
建设项目行业类别	四十一、电力、热力生产和供应业，90 陆上风力发电	用地面积（m ² ）	永久占地：10673.3 临时占地：64506.7	
建设性质	<input checked="" type="checkbox"/> 新建（迁建） <input type="checkbox"/> 改建 <input type="checkbox"/> 扩建 <input type="checkbox"/> 技术改造	建设项目申报情形	<input checked="" type="checkbox"/> 首次申报项目 <input type="checkbox"/> 不予批准后再次申报项目 <input type="checkbox"/> 超五年重新审核项目 <input type="checkbox"/> 重大变动重新报批项目	
项目审批（核准/备案）部门（选填）	陕西省发展和改革委员会	项目审批（核准/备案）文号（选填）	渭行审投资发〔2023〕226号	
总投资（万元）	16597.25	环保投资（万元）	295	
环保投资占比（%）	1.78	施工工期	12 个月	
是否开工建设	<input checked="" type="checkbox"/> 否 <input type="checkbox"/> 是：_____			
专项评价设置情况	表 1-1 项目专项评价设置情况一览表			
	类别	涉及项目类别	本项目情况	判定
	地表水	水力发电：引水式发电、涉及调峰发电的项目；人工湖、人工湿地：全部；水库：全部；引水工程：全部（配套的管线工程除除外）；防洪除涝工程：包含水库的项目；河湖整治：涉及清淤且底泥存在重金属污染的项目	本项目为陆上风力发电项目，不涉及此行业。	不设置
	地下水	陆地石油和天然气开采：全部；地下水（含矿泉水）开采：全部；水利、水电、交通等：含穿越可溶岩地层隧道的项目	本项目为陆上风力发电项目，不涉及此行业。	不设置
生态	涉及环境敏感区（不包括饮用水水源保护区，以居住、医疗卫生、文化教育、科研、行政办公为主要功能的区域，以及文物保护单位）的项目	本项目不涉及环境敏感区（国家公园、自然保护区、风景名胜区、世界文化和自然遗产地、海洋特别保护区）。	不设置	

	大气	油气、液体化工码头：全部；干散货（含煤炭、矿石）、件杂、多用途、通用码头：涉及粉尘、挥发性有机物排放的项目	本项目为陆上风力发电项目，不涉及此行业。	不设置								
	噪声	公路、铁路、机场等交通运输业涉及环境敏感区（以居住、医疗卫生、文化教育、科研、行政办公为主要功能的区域）的项目；城市道路（不含维护，不含支路、人行天桥、人行地道）：全部	本项目为陆上风力发电项目，不涉及此行业。	不设置								
	环境风险	石油和天然气开采：全部；油气、液体化工码头：全部；原油、成品油、天然气管线（不含城镇天然气管线、企业厂区内管线），危险化学品输送管线（不含企业厂区内管线）：全部	本项目为陆上风力发电项目，不涉及此行业。	不设置								
规划情况	无											
规划环境影响评价情况	无											
规划及规划环境影响评价符合性分析	无											
其他符合性分析	<p>1、产业政策符合性</p> <p>本项目为风力发电项目，不属于《产业结构调整指导目录（2019年本）》（2021年修改）中的鼓励类、限制类和淘汰类，视为允许类。根据陕西省发展和改革委员会《关于陕西省2022年保障性并网规模竞争性配置结果的通知》（陕发改能新能源〔2022〕2136号），本项目属于其风电建设项目之一；且项目已取得《渭南市行政审批服务局关于产投集团大荔县30MW风电项目核准的批复》（渭行审投资发〔2023〕226号），同意该项目的建设。</p> <p>综上所述，本项目符合现行国家和地方产业政策。</p> <p>2、相关政策符合性分析</p> <p>本项目与相关政策符合性分析见下表。</p> <p style="text-align: center;">表 1-2 相关政策符合性分析一览表</p> <table border="1" style="width: 100%; border-collapse: collapse;"> <thead> <tr> <th style="width: 15%;">相关政策</th> <th style="width: 35%;">要求</th> <th style="width: 35%;">本项目情况</th> <th style="width: 15%;">符合性</th> </tr> </thead> <tbody> <tr> <td>《国家林业和草原局关于规范风电</td> <td>严格保护生态功能重要、生态脆弱敏感区域的林地。自然遗产地、国家公园、自然保护区、森林公园、</td> <td>本项目风场位于西北地区的陕西省渭南市大荔县双泉镇，在前期筹备工作中已与</td> <td style="text-align: center;">符合</td> </tr> </tbody> </table>				相关政策	要求	本项目情况	符合性	《国家林业和草原局关于规范风电	严格保护生态功能重要、生态脆弱敏感区域的林地。自然遗产地、国家公园、自然保护区、森林公园、	本项目风场位于西北地区的陕西省渭南市大荔县双泉镇，在前期筹备工作中已与	符合
	相关政策	要求	本项目情况	符合性								
	《国家林业和草原局关于规范风电	严格保护生态功能重要、生态脆弱敏感区域的林地。自然遗产地、国家公园、自然保护区、森林公园、	本项目风场位于西北地区的陕西省渭南市大荔县双泉镇，在前期筹备工作中已与	符合								

<p>场项目建设使用林地的通知》（林资发[2019]17号）</p>	<p>湿地公园、地质公园、风景名胜区、鸟类主要迁徙通道和迁徙地等区域以及沿海基干林带和消浪林带，为风电场项目禁止建设区域。</p>	<p>当地林业主管部门和生态环境局进行了商榷，项目选址避让了生态脆弱区和生态敏感区，其风场范围内无自然遗产地、国家公园、自然保护区、森林公园、湿地公园、地质公园、风景名胜区、鸟类主要迁徙通道和迁徙地等区域以及沿海基干林带和消浪林带。因此，本项目不属于《通知》中所规定的禁止建设区域内。</p>	
	<p>风电场建设应当节约集约使用林地。风机基础、施工和检修道路、开关站、集电线路等，禁止占用天然乔木林（竹林）地、年降雨量400毫米以下区域的有林地、一级国家级公益林地和二级国家级公益林中的有林地。本通知下发之前已经核准但未取得使用林地手续的风电场项目，要重新合理优化选址和建设方案，加强生态影响分析和评估，不得占用年降雨量400毫米以下区域的有林地和一级国家级公益林地，避让二级国家级公益林中有林地集中区域。</p>	<p>根据项目勘测定界技术报告，本项目建设严格控制用地面积，用地类型为农用地（果园地），年平均降雨量550毫米，项目风电场范围内无天然乔木林地，年降雨量400毫米以下区域的有林地、一级国家公益林地和二级国家公益林中的有林地，项目风机基础、施工和检修道路、集电线路等均不占用天然乔木林（竹林）地。</p>	<p>符合</p>
	<p>风电场施工和检修道路，应尽可能利用现有森林防火道路、林区道路、乡村道路等道路，在其基础上扩建的风电场道路原则上不得改变现有道路性质。风电场新建配套道路应与风电场一同办理使用林地手续，风电场配套道路要严格控制道路宽度，提高标准，合理建设排水沟、过水涵洞、挡土墙等设施；严格按照设计规范施工，禁止强推强挖式放坡施工，防止废弃砂石任意放置和随意滚落，同步实施水土保持和恢复林业生产条件的措施。吊装平台、施工道路、弃渣场、集电线路等临时占用林地的，应在临时占用林地期满后一年内恢复林业生产条件，并及时恢复植被。</p>	<p>本项目施工和检修道路尽可能利用现有道路，不改变原有道路性质；吊装平台、施工道路、集电线路等临时用地，在施工结束后，及时进行植被恢复，不改变原土地使用功能。</p>	<p>符合</p>
<p>《风电场工程建设和环境保护管理暂行办法》</p>	<p>风电场工程建设用地应本着节约和集约利用土地的原则，尽量使用未利用土地，少占或不占耕地，并尽量避开省级以上政府部门依法批准的需要特殊保护的区域。</p>	<p>根据渭南市自然资源和规划局《产投集团大荔县30MW风电项目用地预审与选址意见书》，本项目不涉及基本农田，不涉及省级以上政府</p>	<p>符合</p>

			部门依法批准的需要特殊保护的区域。	
		建设用地单位在申请核准前要取得用地预审批准文件。	本项目已取得渭南市自然资源和规划局《产投集团大荔县30MW风电项目用地预审与选址意见书》。	符合
	国家发展改革委国家能源局关于印发《“十四五”现代能源体系规划》的通知	全面推进风电和太阳能发电大规模开发和高质量发展，优先就地就近开发利用，加快负荷中心及周边地区分散式风电和分布式光伏建设，推广应用低风速风电技术。在风能和太阳能资源禀赋较好、建设条件优越、具备持续整装开发条件、符合区域生态环境保护等要求的地区，有序推进风电和光伏发电集中式开发，加快推进以沙漠、戈壁、荒漠地区为重点的大型风电光伏基地项目建设，积极推进黄河上游、新疆、冀北等多能互补清洁能源基地建设。	本项目为集中式风力发电项目，总装机容量30MW。已列入陕西省发展和改革委员会《关于陕西省2022年保障性并网规模竞争性配置结果的通知》（陕发改能新能源〔2022〕2136号），该项目建设符合可持续发展的原则和国家的能源政策。	符合
	《陕西省国民经济和社会发展第十四个五年规划和二〇三五年远景目标纲要》	建设清洁能源保障供应基地。加快电源结构调整和空间布局优化，统筹城市和工业园区供热、煤矸石煤泥资源综合利用、先进载能工业协同发展，推进电源布局战略北移，严格控制关中煤电规模，加大煤电淘汰关停和升级改造。大力发展风电和光伏，有序开发建设水电和生物质能，扩大地热能综合利用，提高清洁能源占比。按照风光火储一体化和源网荷储一体化开发模式，优化各类电源规模配比，扩大电力外送规模。到2025年，电力总装机超过13600万千瓦，其中可再生能源装机6500万千瓦。	本项目为风力发电项目，规划总容量为30MW，符合“十四五”规划纲要要求。	符合
	《陕西省“十四五”生态环境保护规划》	加强扬尘精细化管控。建立扬尘污染源清单，实现扬尘污染源动态管理，构建“过程全覆盖、管理全方位、责任全链条”的扬尘防治体系。全面推行绿色施工，将绿色施工纳入企业资质和信用评价。对重点区域道路、水务等线性工程进行分段施工。大力推进低尘机械化湿式清扫作业，加大重要路段冲洗保洁力度，渣土车实施硬覆盖与全密闭运输，强化道路绿化用地扬尘治理。	项目拟将施工扬尘预防专项治理方案纳入施工设计，严格管控施工扬尘，落实工地“六个百分之百”，同时加强施工期环境管理，加强施工人员的环保宣传和教育工作。	符合
	《可再生能源发展“十四五”	大力发展风电、光伏，实施“风光倍增计划”；更好发挥以抽水蓄能的水电调节作用；因地制宜高质量发	本项目为风力发电项目，装机容量为50兆瓦。	符合

规划》	展生物质能、地热能、海洋能等。到2025 年底，可再生能源装机超过5000 万千瓦，装机占比达到36%以上。		
《全国主体功能区划》	严格控制各类建设占用耕地。各类开发建设活动都要严格贯彻尽量不占或少占耕地的原则，确需占用耕地的，需要在依法报批用地前，补充数量相等、质量相同的耕地。	项目已取得土地预审与选址意见书，涉及占用耕地，环评要求建设单位必须按照《中华人民共和国土地管理法》等相关文件有关要求，补充数量相等和质量相当的耕地。	符合
《陕西省主体功能区划》（2013年9月）	大力发展风能、太阳能等清洁能源。加快建设陕北百万千瓦风电基地，积极推进渭北、秦岭山区风电场建设。优先在陕北、渭北等光资源丰富区域建设光伏发电应用示范基地，鼓励城乡推广太阳能热利用。积极稳妥的开发生物质能、核能和关中地热资源。	本项目为风力发电项目，位于渭南市大荔县双泉镇，属于渭北，且本项目不属于限制开发区域（重点生态功能区）。	符合
《陕西省蓝天保卫战2022年工作方案》	推进建筑施工扬尘精细化管理。到2022年底，城镇新建建筑中绿色建筑占比提升到60%、装配式建筑占比达到24%。严格落实施工工地扬尘管控责任，建立施工工地动态管理清单，在工地公示具体防治措施及责任人信息，防治扬尘污染费用纳入工程造价。严格落实工地“六个百分之百”，将建筑施工扬尘防治落实情况纳入企业信用评价。核查渣土车密闭化改装改造，确保运输过程无扬尘、无遗漏、无抛洒，未达到改造升级要求的渣土车辆不得从事渣土运输活动。加强施工扬尘监管执法，对问题严重的施工单位依法依规实施联合惩戒。	本项目拟将施工扬尘预防专项治理方案纳入施工设计，严格管控施工扬尘，落实工地“六个百分之百”，同时加强施工期环境管理，加强施工人员的环保宣传和教育工作。	符合
《陕西省黄河流域生态保护和高质量发展规划》	大力发展风电、光伏发电等非水可再生能源，支持陕北地区建设大型可再生能源基地，力争使可再生能源成为黄河流域增量主体。开展大容量、高效率储能工程建设，稳步推进冬季清洁取暖，开展余热利用和减排一体化示范。	本项目为风力发电项目，属于陕西省发展和改革委员会《关于陕西省2022年保障性并网规模竞争性配置结果的通知》（陕发改能新能源〔2022〕2136号）中风电建设项目之一。	符合
<p>由上表可知，本项目符合《国家林业和草原局关于规范风电场项目建设使用林地的通知》、《风电场工程建设用地和环境保护管理暂行办法》、《渭南市国民经济和社会发展第十四个五年规划和二〇三五年远景目标纲要》等政策要求。</p> <p>3、“三线一单”符合性分析</p>			

根据《陕西省人民政府关于加快实施“三线一单”生态环境分区管控的意见》（陕政发〔2020〕11号）、《渭南市“三线一单”生态环境分区管控方案》（渭政发〔2021〕35号）、《陕西省“三线一单”数据应用系统平台》，本项目建设区域属于重点管控单元，“三线一单”查询结果见附图，分析判定见下表。

表 1-3 “三线一单”符合性分析

名称	要求	本项目情况	符合性
《陕西省人民政府关于加快实施“三线一单”生态环境分区管控的意见》	<p>二、生态环境分区管控</p> <p>（四）划定环境管控单元。按照保护优先、衔接整合、有效管理的原则，将全省行政区域统筹划定优先保护、重点管控和一般管控三类环境管控单元 1381 个，实施生态环境分区管控。</p> <p>重点管控单元：指涉及大气、水、土壤、自然资源等资源环境要素重点管控的区域，主要包括城镇规划区、重点开发区等开发强度高和污染物排放强度大的区域</p>	<p>本项目位于渭南市大荔县双泉镇，属于陕西省“三线一单”重点管控单元，不涉及生态保护红线。</p>	符合
	<p>（五）明确生态环境分区管控要求。</p> <p>确定优先保护、重点管控、一般管控单元的总体管控要求。优先保护单元以生态优先为原则，突出空间布局约束，依法禁止或限制大规模、高强度工业开发和城镇建设活动，开展生态功能受损区域生态保护修复活动，确保重要生态环境功能不降低。重点管控单元以提升资源利用效率、加强污染物减排治理和环境风险防控为重点，解决突出生态环境问题。一般管控单元主要落实生态环境保护基本要求。在此基础上，按照关中区发展先进制造业现代服务业、陕北地区能源化工转型升级、陕南地区做强做大绿色生态产业战略定位，聚焦关中大气复合型污染、陕北水环境污染和生态系统脆弱、陕南矿区生态环境保护和重点流域水质保护等问题，确定区域总体环境管控要求。</p>	<p>本项目位于陕西省“三线一单”重点管控单元，以提升资源利用效率、加强污染物减排治理和环境风险防控为重点，解决突出生态环境问题。项目运营期污染物采取源头预防、过程控制、末端治理等措施，可确保污染物达标排放。运营期落实硬化防渗措施，减少危险废物存放量，降低环境风险。项目落实生态环境保护基本要求，对周边环境无明显影响，符合分区管控要求。</p>	符合
《渭南市“三线一单”生态环境分区管控方案》	<p>分区管控单元准入要求</p> <p>空间布局</p> <p>(1)重点发展农业食品医药产业、银发用品研发制造产业、老年文化体育和娱乐业、生态康养旅游业、互联网与云计算大数据服务及老龄金融服务业；</p> <p>(2)执行本清单渭南市生态环境分区管控准入要求中“5.5 大气环境布局敏感重点管控区的空间布局约束”；</p> <p>(3)严格按照有关部门审核同意的项目建设内容使用土地，不得擅自改变土地用途、超越地界线占用土</p>	<p>(1)本项目为风力发电项目。</p> <p>(2)本项目位于渭南市大荔县双泉镇，属于渭南市“三线一单”重点管控单元，满足渭南市生态环境分区管控准入要求中“5.5 大气环境布局敏感重点管控区的空间布局约束”要求。</p> <p>(3)本项目已取得用地预审和选址意见书。</p>	符合

			地。		
		污染物排放管控	执行本清单渭南市生态环境分区管控准入要求中“5.5 大气环境布局敏感重点管控区的污染物排放管控”。	本项目满足渭南市生态环境分区管控准入要求中“5.5大气环境布局敏感重点管控区的空间布局约束”要求。	符合
		环境风险防控	已在园区的企业,应检查风险防范措施、执行情况。尚未入驻的企业,应根对危险源进行分析评价,提出相应风险管理措和风险防范预案。园区应组织有关单位对企业风险管理措施和风险防范顶案进行定期审查。	本项目位于渭南市大荔县双泉镇,本项目制定风险管理措施和风险防范。	符合
		资源利用效率要求	(1)执行本清单渭南市生态环境分区管控准入要求中“5.12 土地资源重点管控区的资源利用效率要求”; (2)污水集中处理率达到 99%以上,中水回用率达到 30%以上; (3)环境噪声达到功能区标准要求,生活无害化处理率达到 95%以上。	(1)本项目已取得用地预审和选址意见书,满足渭南市生态环境分区管控准入要求中“5.12 土地资源重点管控区的资源利用效率要求”。 (2) 本项目生活污水经化粪池、食堂废水经隔油池分别进行预处理后排入LQL-1型地理式污水处理装置,经处理达标后用于站内绿化洒水。本项目开关站食堂安装油烟净化器,产生的油烟经处理后通过油烟排放管道达标排放; (3)厂界昼间噪声贡献值均可达到《工业企业厂界环境噪声排放标准》(GB12348-2008) 2类标准要求。	符合
	准入要求: 1.总体要求	空间布局约束	1.临渭、华州、华阴、潼关四县市区秦岭保护区域,全面加强水源涵养、水土保持、生物多样性保护,构筑渭南市南部生态安全帶。 2.合阳、澄城、白水、蒲城、富平五县黄龙山-桥山区域,以生态恢复和水土流失综合治理为主,构筑渭南市北部生态安全帶。 3.京昆高速沿线:以合阳、澄城、大荔、蒲城、白水、富平六县为主,依托旅游文化、农产品和煤炭资源打造市域城镇和产业发展的集聚区。重点发展新材料、新能源、装备制造、航空航天、食品医药和节	(1)本项目位于渭南市大荔县双泉镇,不涉及秦岭保护区域; (2)本项目属于风力发电项目,满足产业政策要求; (3)根据《陕西省“两高”项目管理暂行目录(2022年版)》,本项目不属于“两高”项目。	符合

			<p>能环保产业,推动煤化工、煤电产业改造升级,培育接续产业。</p> <p>4.连霍高速沿线:以临渭、华州、华阴、潼关四县市区为主,依托山水生态环境及铂、黄金资源,打造市域城镇和产业发展的集聚区。重点发展高端装备、生物医药等产业,突出发展文化旅游、现代设施农业、健康养老产业,培育发展电子信息、数字产业和应急产业等。</p> <p>5.渭南中心城区、富阎产业合作区以现代服务业、先进制造业为主。</p> <p>6.北洛河沿线重点发展生态型特色农业和农副产品加工业。</p> <p>7.围绕光伏、地热能、生物质、氢能、风电,加快新型能源的发展应用。</p> <p>8.严控“两高”项目准入。</p>		
		污染排放管控	<p>1.调整优化产业、能源、运输和用地结构,有效控制温室气体排放。</p> <p>2.开展汾渭平原及关中地区大气污染联防联控行动;落实工业污染源减排,加强工业炉窑综合整治和煤炭清洁利用,推进挥发性有机物污染防治,全面管控移动污染源排放,优化路网结构,推进清洁取暖改造。</p> <p>3.加强工业污水排放监管和治理;完善城镇污水收集配套管网和乡村排水管网设施;加大入河排污口、饮用水水源地和黑臭水体治理力度。</p> <p>4.以有色金属矿采选冶炼、煤化工、焦化、电镀等行业为重点,开展重点污染源及周边区域土壤污染风险管控,高效安全使用化肥农药;加大畜禽粪污、农作物秆等农业废弃物资源化利用和无害化处理。</p> <p>5.推进金、铂等尾矿及工业副产石膏、冶炼和煤化工废渣等工业固体废弃物综合利用。</p> <p>6.新建“两高”项目应依据区域环境质量改善目标,落实区域削减要求。</p>	<p>(1)本项目属于风力发电项目,产生的废气经处理后均可达标排放;</p> <p>(2)本项目生活污水经化粪池、食堂废水经隔油池分别进行预处理后排入LQL-1型埋地式污水处理装置,经处理达标后用于站内绿化洒水;</p> <p>(3)根据《陕西省“两高”项目管理暂行目录(2022年版)》,本项目不属于“两高”项目。</p>	符合
		环境风险防控	<p>1.坚持预防为主原则,将环境风险纳入常态化管理。</p> <p>2.完善市县镇生态环境统筹协调</p>	<p>(1)本项目已提出预防为主原则,将环境风险纳入常态化管理。</p>	符合

			<p>机制,健全突发环境事件快速响应机制。</p> <p>3.加强饮用水水源地环境风险管控。</p> <p>4.加强土壤污染重点监管单位排污许可管理,严格控制有毒有害物质排放,落实土壤污染隐患排查制度。</p> <p>5.以化工园区、尾矿库、冶炼企业等为重点加强环境风险防控。</p>	<p>(2)本项目建成后制定突发环境事件应急预案,健全突发环境事件快速响应机制。</p> <p>(3)本项目不涉及饮用水源风险。</p> <p>(4)本项目已提出土壤污染防治措施。</p> <p>(5)本项目已提出风险防范措施及风险管理措施。</p>	
		资源利用效率要求	<p>1.到2025年单位国内生产总值能耗比2020年下降13.5%;单位国内生产总值二氧化碳排放比2020年下降18%;非化石能源消费比重达到20%左右。</p> <p>2.到2025年,单位GDP用水量降幅达到15%(相对于2020年),城市再生水利用率达25%以上,县城再生水利用率达到20%以上。</p>	<p>本项目水资源使用量较小,不涉及资源利用上线要求。</p>	符合
	准入要求: 5.5 大气环境布局敏感重点管控区	空间布局约束	<p>严格控制新增煤电、石化、化工、钢铁、有色金属冶炼、建材等“两高”行业项目(民生等项目除外,后续对“两高”范围国家如有新规定的,从其规定)。</p>	<p>本项目属于风力发电项目,根据《陕西省“两高”项目管理暂行目录(2022年版)》,本项目不属于“两高”项目。</p>	符合
		污染物排放管控	<p>1.区域内保留企业采用先进生产工艺、严格落实污染治理设施,污染物执行超低排放或特别排放限值。</p> <p>2.控制机动车增速,推动汽车(除政府特种车辆外)全面实现新能源化。</p> <p>3.进行散煤替代,加快铺设天然气管网和集中供暖管网。</p>	<p>(1)本项目产生的食堂油烟废气经处理后均可达标排放。</p>	符合
	准入要求: 5.12 土地资源重点管控区	空间布局约束	<p>严格按照有关部门审核同意的项目建设内容使用土地,不得擅自改变土地用途、超越地界线占用土地。</p>	<p>本项目用地已取得用地预审和选址意见书,符合项目选址条件。</p>	符合
		资源利用效率要求	<p>1.规范工业园区(开发区)入园用地项目管理,促进工业园区土地节约集约利用,提高土地利用质量和效益,对项目在用地期限内的利用状况实施全过程动态评估和监管;</p> <p>2.健全工业园区用地准入、综合效益评估、土地使用权推出等机制,实现土地利用管理系统化、精细化、动态化。</p>	<p>本项目位于渭南市大荔县双泉镇,用地用地已取得用地预审和选址意见书,符合项目选址条件。</p>	符合
<p>根据《陕西省“两高”项目管理暂行目录(2022年版)》,本项目不属于“两高”项目,</p>					

本项目建设符合《陕西省人民政府关于加快实施“三线一单”生态环境分区管控的意见》（陕政发〔2020〕11号）、《渭南市“三线一单”生态环境分区管控方案》（渭政发〔2021〕35号）的要求。

二、建设内容

地理位置	<p>本项目位于陕西省渭南市大荔县双泉镇,属于内陆风电场。场址范围介于东经 109° 57' ~110° 05' , 北纬 34° 54' ~34° 58' 之间,场区东西向跨度约 2.5km, 南北向跨度约 2.6km, 风电场中心点坐标: E110°3'34.550", N34°57'12.501"; 开关站中心点坐标: E110°3'16.731", N34°57'29.702"。风电场地形为黄土台塬,海拔高度在 300m~500m 之间,风电场附近有 G108 国道和 S202 省道,且场区内有数条村村通公路,交通条件较为便利。项目地理位置图见附图 1。</p>																																																			
项目组成及规模	<p>1、风电场范围及风机布置</p> <p>(1) 风电场范围</p> <p>风电场范围面积 2.398km²,由 6 个拐点组成,拐点坐标见表 2-1。</p> <p style="text-align: center;">表 2-1 风电场拐点坐标</p> <table border="1" style="width: 100%; border-collapse: collapse; margin-bottom: 10px;"> <thead> <tr> <th style="width: 15%;">编号</th> <th style="width: 40%;">X</th> <th style="width: 45%;">Y</th> </tr> </thead> <tbody> <tr> <td>J1</td> <td>3870412.8</td> <td>37413686.1</td> </tr> <tr> <td>J2</td> <td>3868563.8</td> <td>37412674.9</td> </tr> <tr> <td>J3</td> <td>3869919.8</td> <td>37413606.4</td> </tr> <tr> <td>J4</td> <td>3868368.9</td> <td>37413170.7</td> </tr> <tr> <td>J5</td> <td>3869994.6</td> <td>37415170.7</td> </tr> <tr> <td>J6</td> <td>3870896.5</td> <td>37413850.8</td> </tr> </tbody> </table> <p>(2) 风机及开关站布置情况</p> <p>本项目规划装机规模为30MW,拟安装6台单机容量为5000kW的WTG200风电机组。风电场配套新建一座35kV开关站,安装1台容量为5500kVA的主变(主变型号为S18-5500/37kV),及1套容量为±6Mvar的SVG动态无功补偿装置。</p> <p>各风机及开关站位置坐标见表 2-2。</p> <p style="text-align: center;">表 2-2 风机及开关站坐标</p> <table border="1" style="width: 100%; border-collapse: collapse;"> <thead> <tr> <th colspan="3" style="text-align: center;">风机中心-CGCS2000 坐标系(中央子午线 111° E)</th> </tr> <tr> <th style="width: 15%;">风机编号</th> <th style="width: 40%;">X</th> <th style="width: 45%;">Y</th> </tr> </thead> <tbody> <tr> <td>F1</td> <td>3870412.8</td> <td>37413686.1</td> </tr> <tr> <td>F8</td> <td>3868563.8</td> <td>37412674.9</td> </tr> <tr> <td>F3</td> <td>3869919.8</td> <td>37413606.4</td> </tr> <tr> <td>F9</td> <td>3868368.9</td> <td>37413170.7</td> </tr> <tr> <td>F6</td> <td>3869994.6</td> <td>37415170.7</td> </tr> <tr> <td>F10</td> <td>3870896.5</td> <td>37413850.8</td> </tr> <tr> <td>F2B(备选)</td> <td>3870563.4</td> <td>37413302.3</td> </tr> <tr> <td>F5B(备选)</td> <td>3869703.8</td> <td>37413221.9</td> </tr> </tbody> </table>	编号	X	Y	J1	3870412.8	37413686.1	J2	3868563.8	37412674.9	J3	3869919.8	37413606.4	J4	3868368.9	37413170.7	J5	3869994.6	37415170.7	J6	3870896.5	37413850.8	风机中心-CGCS2000 坐标系(中央子午线 111° E)			风机编号	X	Y	F1	3870412.8	37413686.1	F8	3868563.8	37412674.9	F3	3869919.8	37413606.4	F9	3868368.9	37413170.7	F6	3869994.6	37415170.7	F10	3870896.5	37413850.8	F2B(备选)	3870563.4	37413302.3	F5B(备选)	3869703.8	37413221.9
编号	X	Y																																																		
J1	3870412.8	37413686.1																																																		
J2	3868563.8	37412674.9																																																		
J3	3869919.8	37413606.4																																																		
J4	3868368.9	37413170.7																																																		
J5	3869994.6	37415170.7																																																		
J6	3870896.5	37413850.8																																																		
风机中心-CGCS2000 坐标系(中央子午线 111° E)																																																				
风机编号	X	Y																																																		
F1	3870412.8	37413686.1																																																		
F8	3868563.8	37412674.9																																																		
F3	3869919.8	37413606.4																																																		
F9	3868368.9	37413170.7																																																		
F6	3869994.6	37415170.7																																																		
F10	3870896.5	37413850.8																																																		
F2B(备选)	3870563.4	37413302.3																																																		
F5B(备选)	3869703.8	37413221.9																																																		

开关站四至坐标		
编号	X	Y
1	3870500.857	37413130.786
2	3870500.857	37413190.786
3	3870400.857	37413190.786
4	3870400.857	37413130.786

备注：本项目风机选址 6 处，拟安装 6 台 5000kW 风电机组，其中 F2B、F5B 为备选风电机组安装位置。

2、建设内容及规模

(1) 建设规模

本项目拟安装6台5.0MW风电机组，总装机容量30MW。风电场年设计发电量为8040.3万kWh，年上网电量为6044.3万kWh，年等效满负荷小时数为2015h。

(2) 建设内容

本次评价内容主要包括8台风电机组，其中2台为备选风电机组，实际安装6台风电机组，配套建设35kV开关站一座，安装1台容量为5500kVA的主变（主变型号为S18-5500/37kV），及1套容量为±6Mvar的SVG动态无功补偿装置。设2回架空线/电缆线路集电汇流，分别接至开关站内的2面进线柜，并建设进场道路等配套设施。**本次评价开关站包括基础建设部分，不含输出线路和电磁辐射部分内容，电磁辐射部分和输出线路由建设单位另行评价。**

具体建设内容见表2-3。

表 2-3 项目工程组成一览表

分类	建设内容	工程内容
主体工程	风电机组	本风电场安装6台单机容量为5.0MW（950V，50Hz）风电机组，轮毂高度为140m，转轮直径为200m，总装机规模30MW。
	箱式变电站	每台风机需设一台箱式变压器5500/35 5500kVAD，yn1137±2×2.5%/0.95kV，共安装6台箱式变压器，箱变基础采用框架结构，箱式变压器布置在距风机塔架不小于10m的风机基础上。箱变设置集油坑和事故油池。
	35kV开关站	新建一座35kV开关站，安装1台容量为5500kVA 的主变（主变型号为S18-5500/37kV），配套建设附属楼等设施。
	±6Mvar的SVG动态无功补偿装置	在风电场35kV母线上装设1套动态无功补偿装置，按SVG设计，容量为±6Mvar。主要通过提供无功功率，保障电力系统稳定、高效运行，确保风电场35kV并网侧不与系统开关站发生无功交换。
	35kV集电线路	本项目35kV集电线路包括架空线单回5.71km，双回3km，敷设电缆0.53km，本项目共设2回架空线/电缆线路集电汇流，主要采用架空线路方式送置开关站，在每组风机之间和架空线采用直埋敷设或电缆穿管方式，最终分别接至开关站内的4面进线柜，最终进入35kV开关站。

		塔杆	线路采用35kV单回路铁塔35B12型26基，35kV双回路铁塔35B15型26基，全线路共设计27基铁塔。
辅助工程		场内道路	本风电场场内道路共计11km，其中共需新建场内施工道路长约3km，扩建道路总长8km。场内施工道路路基/路面宽为5.5m/4.5m，检修道路路基/路面宽为4.0m/3.5m，施工结束后将作为检修道路的保留3.5m宽，其余全部挖除并复垦。施工道路及检修道路采用砂石路面。
		进站道路	新建进站道路，长度21m，路基总宽4.5m，采用水泥混凝土路面，与西侧乡村道路顺接，作为开关站的对外交通道路。
		事故油池	开关站内及每座箱变分别设置集油坑和事故油池，采用C30钢筋混凝土池壁，开关站主变事故油池容积20m ³ ，每个箱变事故油池容积3m ³ 。
		综合自动化系统	在风电场中控室配置一套开关站综合自动化系统。
临时工程		施工临建场地	施工临建场地设置在开关站附近，主要包括机械修配及综合加工厂、综合仓库、机械停放场、设备堆存场及临时生活区，总占地5000m ² 。
		风电机组安装场地	每个施工安装场地占地4200m ² 。先采用推土机进行推平后再进行压实，总占地约42000m ² 。
		场内直埋电缆	本项目直埋电缆长度5km，按路径长度×3.0m计算面积，总占地约15000m ² 。
		架空线路施工占地	塔基施工临时占地按照每基铁塔1333.34m ² 计；架空线路长度单回5.71km，双回3km，临时占地按架空线路每4m宽计，架空线路施工总临时占地约34840m ² 。
		大件运输	大件运输临时占约20000m ² ，主要为二次转运场。
公用工程		给水	水源引接自附近村庄供水管网，敷设管道约1.0km。风电场运营期生活用水考虑在开关站内设8m ³ 生活水箱，可满足日常生活用水要求，消防用水考虑在开关站内设378m ³ 消防水池，以满足火灾初期站内水消防系统的供水。
		排水	采用雨、污水分流制，生活污水经化粪池、食堂废水经隔油池分别进行预处理后排入LQL-1型埋地式污水处理装置，设备污水处理能力为1.0m ³ /h 经处理达标后用于站内绿化洒水。开关站屋面雨水采用有组织排水，屋面雨水经雨水斗和雨水管排至室外雨水管网；室外地面雨水经雨水口收集汇至室外雨水管网。室外雨水管网重力自流，就近排至站外冲沟。
		供电	施工用电电源由附近引10kV线路至施工临时场地，引接距离1.0km，设置10.5/0.4kV施工变压器，降压后作为本工程施工工厂及临时生活用电，另设置4台移动式柴油发电机作为风电机组施工电源。运营期电源引自35kV母线，开关站设6面站用配电盘，并保留施工外接电源作为开关站备用电源。
		供暖	采用风冷热泵分体空调，夏季制冷、冬季制热。
环保工程	施工期	废水	由于工程施工临时生活办公区紧靠永久性生活办公区，同时工程施工期生活污水排放量较运行期大，因此，施工期生活污水废水处理设施考虑永临结合。
		废气	施工扬尘要求采用洒水抑尘、土方覆盖；施工机械废气要求加强车辆保养。
		噪声	针对机械设备噪声和交通噪声，要求合理布置场地、安排施工工序，禁止夜间施工等措施。
		固废	生活垃圾定点收集，送环卫部门指定收运点；施工建筑垃圾应按照当地城建、环卫等部门要求运往指定建筑垃圾场集中处置。
		生态环境	限制施工作业范围，不得超出项目占地范围，减少施工开挖面积和临时占地；减少对植物的破坏等措施。

运营期	废水	粪便污水经化粪池、食堂废水经隔油池分别进行预处理后排入LQL-1型埋地式污水处理装置，经处理后用于开关站内及进站道路两侧绿化，不外排。
	废气	本项目开关站食堂安装油烟净化器，产生的油烟经处理后通过油烟排放管道达标排放。
	噪声	选用隔音防振型，变速齿轮箱为减噪型等降噪措施，开关站内选用低噪声设备，采取基础减振、隔声等降低噪声措施。
	固废	生活垃圾定点收集，送环卫部门指定收收运点；废箱式变压器、废蓄电池和废变压油属于危险废物，集中收集，暂存于危废暂存间，交由危废资质单位处置，另外在风机的每个箱变处和开关站内分别设置集油坑和事故油池（箱变事故油池容积3m ³ ，开关站事故油池容积20m ³ ），并设置防渗处理。
	生态环境	施工结束后恢复临时占地原有地貌，合理绿化，施工迹地进行生态修复，采取工程措施、植物措施相结合控制水土流失量。

①风电机组

根据《产投集团大荔县30MW风电项目可行性研究报告》，本项目为低风速风电场，选择长叶片低风速风电机组可更好的捕获风能，从而提高发电量及经济性。根据目前风电机组产业状况，结合本项目特点，综合考虑各比选机型的发电量、尾流影响和经济性等因素，选择发电量最高、经济性最好的WTG200作为代表机型（单机容量5.0MW、风轮直径200m），本项目轮毂高度及塔筒型式选择140m混塔。风电机组基础采用桩基础，承台为板式（圆盘）基础。风机基础混凝土采用C40，混凝土抗冻等级为F150。基础下共布置44根桩，分3圈布置，外圈24根，中圈16根，桩长33~35m，内圈4根，桩长12m。

②箱式变电站

风电机组与箱式变电站组合方式为一机一变方案，即每台风机需设一台箱式变压器，箱变基础采用框架结构，箱式变压器布置在距风机塔架边缘不小于10m的位置。箱变设置集油坑和事故油池。基础顶高出场地高程0.8m，箱变基础施工时预留电缆孔，要求满足电缆敷设要求。

③35kV开关站

本项目建设35kV开关站1座，经35kV集电线路汇集电能输送至风电场35kV开关站经二次升压后，通过架空线路送入电网。根据建设单位提供的用地红线，开关站占地面积为6000m²，站区整体布置紧凑。新建进站道路，长度21m，路基总宽4.5m，采用水泥混凝土路面，与西侧乡村道路顺接，作为开关站的对外交通道路。

根据生产、管理功能要求，采用围栏将站区明确分为办公区和生产区两大区域，站区东侧布置办公区，西侧布置设备区域，以方便运行、管理，减少相互干扰，确保安全生产。办公区布置了综合楼、附属楼、停车场等；生产区布置了35kV预制舱、二次预制舱、SVG预制舱、主变、户外GIS、事故油池、避雷针等建（构）筑物。

④±6Mvar的SVG动态无功补偿装置

本项目暂定在本期35kV母线上设置1套容性装置容量为±6Mvar，感性装置容量

±6Mvar的动态无功补偿装置，动态无功补偿装置型式暂按照SVG直挂式水冷进行设计，对35kV并网点的电压水平和开关站功率因数进行调节，确保35kV并网点的电压水平和开关站的功率因数满足系统的要求，确保风电场35kV并网侧不与系统开关站发生无功交换。

⑤35kV集电线路

风电场35kV配电装置共设2回风机进线，1回主变出线，1回动态无功补偿出线，1回站用变出线，采用单母线接线。35kV配电装置采用户内移开式成套开关柜单列布置，集电线路主要采用架空线路方式送出至场内35kV开关站，在每组风机之间和架空线采用直埋直埋敷设或电缆穿管方式，本项目35kV集电线路包括架空线单回5.71km，双回3km，敷设电缆0.51km，共设铁塔27基（单回16基，双回11基）。

⑥施工道路

风电场的施工及检修道路以满足每台风电机组施工及安装要求为原则，主要利用原有水泥路和土路、机耕路等进行道路布置，到风机点位的支路进行新建。

本风电场场内道路共计11km，其中共需新建场内施工道路长3km，改扩建道路总长约8km。场内施工道路路基/路面宽为5.5m/4.5m，检修道路路基/路面宽为4.0m/3.5m，平曲线最小转弯半径需满足风电机组叶片运输要求。

运营期检修道路路径同施工期场内道路，应地方要求，风电场施工完成后保留检修道路3.5m宽部分，其余超宽部分需全部挖除并复垦。施工道路及检修道路采用泥结碎石路面。改建水泥路加宽部分不设路面，采用素土回填与夯实，施工完成后，加宽部分需复垦，破损的水泥路面需修复。

3、工程占地

本项目建设用地包括风电机组、箱变、开关站、集电线路、道路、风机安装场地和施工临时设施等用地，其中风电机组、箱变、开关站及进站道路、35kV集电线路铁塔占地为永久用地，风机安装场地、施工临时设施、施工道路、直埋电缆、堆土场为临时用地，不占用基本农田。永久占地面积9663.3m²，临时占地面积64506.7m²。根据渭南市自然资源和规划局《产投集团大荔县30MW风电项目用地预审与选址意见书》，该项目用地应控制在2.5719hm²，其中农用地2.1841hm²，耕地2.1344hm²，未利用地0.3878hm²，本项目永久用地0.9663hm²，主要为果园用地，满足土地预审与选址意见书中的要求，本项目具体用地情况见表2-4。

表 2-4 工程建设用地一览表

序号	项目名称	永久征(占)地(m ²)	临时占地(m ²)	占地类型	备注
1	风电机组基础	5350.8	0	果园用地	
2	开关站	4312.5	0	果园用地	
3	施工道路	0	64445	果园用地	
4	临时电缆直埋用	0	850	果园用地	
5	吊装平台	0	55638.22	果园用地	

6	倒运场地	0	15000	果园用地	
7	施工临时设施	0	5000	果园用地	
合计		9663.3	64506.7	果园用地	

4、土石方平衡

根据建设单位提供的资料，本项目挖方总量为13.85万m³，其中包括剥离表土剥离量为5.93万m³（表土剥离面积19.77hm²，剥离厚度30cm），填方总量为13.85万m³，无弃方。具体见表2-5。

表 2-5 项目土石方平衡一览表

项目	挖方量（含清表）（m ³ ）	填方量（m ³ ）	余方量（m ³ ）
风电场			
风电基础	19000	12500	6500
安装场地	0	5882.68	-5882.68
主变基础	150	40	110
集电电缆	12000	12000	0
架空线路	3102	3102	0
新建道路	102561	99884.6	2676.4
小计	136813	133409.3	3403.72
开关站			
场地平整	0	1275.0	-1275.0
进站道路	120.5	220.5	-100.0
厂内道路	247.6	1028.5	-780.9
围墙	233.51	878.57	-645.06
预制舱	196.42	1069.36	-872.94
二次预制舱	269.37	236.19	33.18
SVG 基础	240.0	120.0	120.0
SVG 户外电抗器	106.2	86.2	20.0
主变	190.7	105.7	85.0
GIS	38.1	26.1	12.0
小计	1640.9	5044.62	-3403.72
合计	138453.9	138453.9	0

注：“-”表示借用项目多余挖方回填数量

5、公用工程

（1）给水

本项目场区施工用水考虑永临结合的方式，运行期和施工期水源引接自附近张家乡。根据《陕西省行业用水定额（修订稿）》（DB61/T943-2020），人均用水量取 80L/（人·d），本项目运营期劳动定员 7 人，则本项目日用水量为 0.56m³，风电场运营期用水量较小，生活用水考虑在开关站内设 8m³生活水箱，可满足日常生活用水要求，消防用水考虑在开关站内设 378m³消防水池，以满足火灾初期站内水消防系统的供水。消防和生活给水管网系统各自独立，消防给水系统为临时高压给水系统，由消防水池、消防泵组、消火栓管网及消火栓等组成，生活给水系统由生活低位水箱+变频生活泵组加压供给，给水竖向分成一

	<p>个区。</p> <p>(2) 排水</p> <p>①生活污水</p> <p>开关站生活污水主要包括粪便污水、洗涤污水及食堂废水等。在开关站内设置 LQL-1 型埋地式生活污水处理装置一套。生活污水经 LQL-1 型埋地式生活污水处理装置处理达标后用于站内绿化洒水等；食堂废水设置隔油池，经隔油池处理后同生活污水一起处理。本项目考虑采用 LQL-1 型埋地式污水处理装置，设备污水处理能力为 1.0m³/h。</p> <p>②雨水</p> <p>屋面雨水采用有组织排水，屋面雨水经雨水斗和雨水管排至室外雨水管网；室外地面雨水经雨水口收集汇至室外雨水管网。室外雨水管网重力自流，就近排至站外冲沟。</p> <p>(3) 供电</p> <p>施工用电电源由附近村庄引 10kV 线路至施工临时场地，引接距离 1.0km，设置 10/0.38kV 施工变压器，降压后作为本项目施工及临时生活用电。考虑到风电机组施工点较为分散，另设置 4 台移动式柴油发电机作为风电机组施工电源。运营期电源引自 35kV 母线，开关站设 6 面站用配电盘，并保留施工外接电源作为开关站备用电源。</p> <p>(4) 供暖</p> <p>办公区采用风冷热泵分体空调，夏季制冷、冬季制热。</p> <p>6、劳动定员及工作制度</p> <p>本项目劳动定员 7 人，其中管理人员 2 人，运行及检修人员 5 人，三班制。</p>
总平面及现场布置	<p>1、工程布局情况</p> <p>根据工程建设特点及施工时序等，将本项目划分为风电机组区、道路和集电线路区、开关站和临时设施区。</p> <p>(1) 风电机组</p> <p>本项目位于陕西省渭南市大荔县双泉镇，场址范围介于东经 109° 57' ~110° 05' ，北纬 34° 54' ~34° 58' 之间，场区东西向跨度约 2.5km，南北向跨度约 2.6km。风机布置较分散，共安装 6 台 5.0MW 风电机组，开辟 70m×60m 风机安装场地 6 处。本项目风电场总布置见附图。</p> <p>(2) 道路和集电线路</p> <p>①道路</p> <p>a.开关站进站道路</p> <p>本场区开关站进站道路考虑由现有乡村道路引接。考虑转弯半径后进站道路长约11m，路面宽度5.5m，两侧各计路肩0.5m，路基总宽4.5m，采用水泥混凝土路面。</p> <p>b.风电场场内道路</p>

风电场的施工及检修道路以满足每台风电机组施工及安装要求为原则，主要利用原有水泥路和土路、机耕路等进行道路布置，到风机点位的支路进行新建。本风电场场内道路共计11km，其中共需新建场内施工道路长约3km，扩建道路总长8km。场内施工道路路基/路面宽为5.5m/4.5m，检修道路路基/路面宽为4.0m/3.5m，平曲线最小转弯半径需满足风电机组叶片运输要求。

运营期检修道路路径同施工期场内道路，应地方要求，风电场施工完成后保留检修道路3.5m宽部分，其余超宽部分需全部挖除并复垦。施工道路及检修道路采用泥结碎石路面。改建水泥路加宽部分不设路面，采用素土回填与夯实，施工完成后，加宽部分需复垦，破损的水泥路面需修复。

②集电线路

根据本项目风机布置的位置和35kV开关站的地理位置，将本项目集电线路按2回35kV线路接入风电场35kV开关站。本项目集电线路主要采用架空线路方式送出至开关站，在每组风机之间和架空线采用直埋直埋敷设或电缆穿管方式。直埋电缆全部选用三芯铝合金芯交联聚乙烯绝缘钢带铠装聚氯乙烯护套电力电缆（ZC-YJY23-26/35-3×70MM²）；采用架空架设，导线型号为ZC-YJY23-26/35-3×120MM²钢芯铝绞线，架空单回线路段一根OPGW-24。

（3）开关站

根据建设单位提供的用地红线，开关站占地面积为6000m²，站区整体布置紧凑。开关站主要由综合楼、附属楼、35kV预制舱等组成，并作为风电场控制中心和运行管理人员生活办公基地。开关站设备主要采用预制舱式布置：场用低压配电盘室、继保室、蓄电池室等均布置在35kV预制舱一层。通信机房等布置在二层。中控室布置在综合楼10kV户外GIS在开关站西侧，35kV配电装置布置在开关站中部，主变压器布置在35kV配电装置与35kV配电装置的中间位置。35kV动态无功补偿装置布置在35kV配电装置东侧与围墙之间。35kV配电装置由北侧出线接入系统。本项目开关站平面布置图见附图。

（4）临时施工场地

本项目设一处临时施工场地，根据工程施工特点，综合考虑布局合理性，工程区设置机械修配厂及综合加工系统（包括钢筋加工厂、木材加工厂）。为了便于管理，综合加工厂集中布置在开关站附近，总占地面积5000m²。机械修配场主要承担施工机械的小修及简单零件和金属构件的加工任务，大中修理工作委托当地相关企业承担。

本项目所需的仓库集中布置在开关站附近，主要设有水泥库、木材库、钢筋库、综合仓库、机械停放场及设备堆存场。水泥库、木材库及钢筋库分别设在相应的加工厂内。综合仓库包括临时的生产、生活用品仓库等，占地面积900m²。机械停放场考虑6台机械的停放，占地面积1000m²。设备堆存场占地面积1500m²。

2、施工布置情况

	<p>(1) 混凝土系统</p> <p>混凝土系统的生产能力受控于风电机组基础混凝土浇筑的仓面面积，并考虑混凝土初凝时间的影响，为避免预留施工缝，保证在 12h 内完成混凝土承台的入仓，混凝土高峰期浇筑强度将达到 75m³/h。</p> <p>风电场周边商品混凝土搅拌站数量较多，可以保证风机基础混凝土的供应。因此，本项目采用商品混凝土方案，混凝土供应距离适中，满足风机基础浇筑的要求。</p> <p>(2) 机械修配及综合加工厂</p> <p>工程区设置机械修配厂及综合加工系统（包括钢筋加工厂、木材加工厂）。为了便于管理，综合加工厂集中布置在开关站附近，总占地面积 5000m²。机械修配场主要承担施工机械的小修及简单零件和金属构件的加工任务，大中修理工作委托当地相关企业承担。</p> <p>(3) 仓库布置</p> <p>本项目所需的仓库集中布置在开关站附近，主要设有水泥库、木材库、钢筋库、综合仓库、机械停放场及设备堆存场。水泥库、木材库及钢筋库分别设在相应的加工厂内。综合仓库包括临时的生产、生活用品仓库等，占地面积 900m²。机械停放场考虑 6 台机械的停放，占地面积 1000m²。设备堆存场占地面积 1500m²。</p> <p>(4) 施工管理及生活区布置</p> <p>根据施工总进度安排，本项目施工期的平均人数为 90 人，高峰人数为 180 人。施工临时生活办公区布置在开关站附近，该处场地交通便利，临时生活区建筑面积 1200m²，占地面积 1500m²。</p>
施工方案	<p>1、施工工艺</p> <p>(1) 场内道路施工</p> <p>为保证路基稳定，减少路基沉降，保证路基压实度达到设计强度，路基在填筑前应进行处理，包括排水、清表、清除树根、杂草、垃圾以及清淤、填前压实等，路基清表厚度 30cm，清表范围可根据现场情况而定。特殊地段若存在地下水位高，原土基过湿而施工困难时，可采用 4%翻拌水泥土对地基进行处理。路基回填应分层填筑，每层松铺厚度不大于 30cm。</p> <p>(2) 安装场地施工</p> <p>风电机组安装平台施工主要为土方填筑及碾压，填筑区土料要碾压密实。采用 20t 自卸汽车从风机附近土料场运送土料至填筑区，160kW 推土机推平后，16t 振动碾碾压，边角部位用 1.0t 手扶式振动碾碾压，斜坡采用 10t 牵引式斜坡振动碾碾压。碾压的施工参数，由现场根据碾压试验后填土料的密实度确定。安装平台施工与道路施工相同。</p> <p>(3) 风电机组基础施工</p> <p>风机基础施工主要工艺流程如下：定位放线→基础开挖（包括降水措施）→桩头处理→垫层混凝土浇筑→预埋基础（立模、绑钢筋、埋管等）→质检及仓面验收→混凝土浇筑</p>

→拆模→质量检查→修补缺陷→土方回填。

(4) 箱变基础施工

箱变基础采用框架结构，箱式变压器布置在风机基础上。箱变设置集油坑和事故油池。基础顶高出场地高程 1.2m，箱变基础施工时预留电缆孔，要求满足电缆敷设要求。

(5) 风电机组安装

本项目风电机组转轮直径 191m，轮毂高度 115m，其中最重件为风机机舱，重约 49t。要求风电机组吊装设备具有约 49t 级起吊能力和 115m 级的吊高能力。本项目选择 1 台 1200t 履带吊、2 台 250t 全液压汽车吊和 75t 全液压汽车吊。

(6) 开关站施工

本项目新建一座 35kV 开关站。基础土方开挖边坡按 1:1.1~1:1.5 控制，采用推土机或反铲剥离集料，一次开挖到位，尽量避免扰动基底土方，基坑底部留 30cm 保护层，采用人工开挖。开挖的土方运往施工临时堆土区堆放，用于土方回填。

混凝土采用商品混凝土，混凝土搅拌运输车运送至施工现场浇筑，人工平仓，振捣器振捣。

(7) 场内集电线路施工

本项目直埋电缆施工基本沿道路埋设，沟槽（以宽 1m×深 1m 计）开挖后敷设电缆，然后采取措施（铺砂、铺盖板等），最后回填压实即可，施工简便，土建工程量较小。

架空集电（供电、通讯）线路施工首先是塔架及电杆土建施工，即开挖基坑、临时堆土、塔基浇筑、立杆、回填土、碾压等。基坑主要采用人工开挖、回填，表土置于堆土底层。在塔架及电杆土建施工结束后，即可分区安装线缆。

2、施工时序

第一个月初开始，进行施工征地、供水、供电系统等修建工作，半个月完成。第一个月中旬开始进场道路施工，并开始开关站土建施工，第 6 个月初开始电气设备安装，1 个月完成电气设备安装，待接入系统完工后，开关站具备倒送电条件。

第一个月中旬开始风电场场内施工道路修建，第二个月开始安装场地平整，第三个月初开始风机基础开挖打桩，第 4 个月下旬开始首台机基础混凝土浇筑，4 个半月完成全部基础混凝土浇筑及上部土方回填。第 6 个月中旬开始进行塔筒和风机的吊装，第 8 个月首台机组发电。第 12 个月中旬全部风电机组并网发电后开始工程竣工验收，工程于当月底完工。

3、建设周期

本项目计划总工期为 12 个月，首批机组发电工期为 8 个月。

其他	<p>风场区风能资源概况：</p> <p>根据项目资料，本项目收集到 1 座测风塔，测风塔编号为 0003#，测风塔位于场区东北偏北方位约 20km 处。0003#测风塔观测 100m、90m、80m、70m、50m、10m 高度的风速及 100m、70m 和 10m 高度的风向，在测风塔底部安装了一套气温计和气压计；由于本阶段未收集到风电场附近 5km 范围内的测风塔数据，因此根据场区内地形走势变化、水平距离、垂直落差及对机位的代表性在场区内选取了一座虚拟测风塔 0001#，并收集到该虚拟测风塔 150m、140m、120m 和 100m 高度近 20 年逐小时中尺度再分析数据。</p> <p>0003#测风塔位于场区外东北偏北方位约 20km 位置，距离场区东北部最近点位约 19.5km，距离场区西南部最远点位约 25.5km，对场区代表性较差，不能直接用于本风电场发电量计算的输入数据，本阶段 0003#测风塔仅用于拟建风电场风资源评估的参证数据，0001#虚拟测风塔位于场区中心，距离场区中部最近点位约 0.48km，距离场区西南部最远点位约 4km，对场区代表性较好。</p> <p>根据实测风速整编，0001#虚拟测风塔 150m 高度主导风向为 ENE，次主导风向为 WSW，风向频率主要集中在 ENE、WSW 和 W，约占全年风向频率的 69.24%；150m 高度主导风能方向为 ENE，次主导风能方向为 NE，风能频率主要集中在 NE~E 扇区，约占风能频率的 83.87%；风向频率、风能频率分布较为集中，有利于风机的排布。根据对 0001#虚拟测风塔风速频率和风能频率的分析可知：测风塔风速介于 0~26m/s 之间，无破坏性风速。0001#虚拟测风塔 150m 高度风速频率主要集中在 2m/s~9m/s 之间，风速频率占比为 84.17%，风能频率主要集中在 6m/s~14m/s 之间，风能频率占比为 76.73%；由此可知，0001#虚拟测风塔各高度风速频率主要集中在中低风速段，风能频率分布在中高风速段，该风速和风能频率分布特点适合在中低速出力较好的风力发电机组。</p> <p>通过对测风塔处 50 年一遇最大 10min 平均风速的分析，4570#测风塔位置 100m 高度 50 年一遇最大 10min 平均风速介于 27.25~30.47m/s 之间，利用大风切变推算到 140m 高度为 30.33~33.92m/s 之间，订正到标准空气密度为 29.57~33.06m/s；综上所述，在轮毂高度为 140m 高度时，初步建议风电场采用 IEC61400:2005 中的 IIIC 类及以上风力发电机组。4570#测风塔各高度 15m/s 的平均湍流强度介于 0.097~0.127 之间，15m/s 的代表性湍流强度介于 0.125~0.146 之间；其中 13.5~14.5m/s 风速段湍流强度高于 IEC 中的 C 类水平，分析可知，4570#测风塔 100m 高度 13.5m/s~14.5m/s 风速段的数据样本量占比较少，仅为 0.1%湍流强度的异常变化代表性不足，其他风速段的环境湍流强度均低于 IEC61400-1 中的 C 类等级，且测风塔的湍流强度基本随高度的增加而减小。初步判断该风电场湍流强度较低，本次暂推荐选用 IEC61400-1 中 C 类或以上风力发电机组。</p>
----	---

三、生态环境现状、保护目标及评价标准

生态环境现状	<p>一、环境质量现状</p> <p>1、环境空气质量现状</p> <p>陕西省生态环境厅办公室公布的《2022年12月及1~12月全省环境空气质量状况》中大荔县相关数据，基本污染物达标性按《环境空气质量标准》（GB3095-2012）二级标准要求判定。统计结果见下表。</p> <p style="text-align: center;">表 3-1 基本污染物环境质量现状</p> <table border="1" style="width: 100%; border-collapse: collapse;"> <thead> <tr> <th>污染物</th> <th>年评价指标</th> <th>现状浓度</th> <th>标准值</th> <th>占标率</th> <th>达标情况</th> </tr> </thead> <tbody> <tr> <td>SO₂</td> <td>年平均质量浓度</td> <td>13</td> <td>60</td> <td>21.7%</td> <td>达标</td> </tr> <tr> <td>NO₂</td> <td>年平均质量浓度</td> <td>20</td> <td>40</td> <td>50.0%</td> <td>达标</td> </tr> <tr> <td>CO</td> <td>第95百分位数日平均质量浓度</td> <td>1600</td> <td>4000</td> <td>40.0%</td> <td>达标</td> </tr> <tr> <td>O₃</td> <td>第90百分位数日最大8小时平均值</td> <td>177</td> <td>160</td> <td>110.6%</td> <td>不达标</td> </tr> <tr> <td>PM₁₀</td> <td>年平均质量浓度</td> <td>80</td> <td>70</td> <td>114.3%</td> <td>不达标</td> </tr> <tr> <td>PM_{2.5}</td> <td>年平均质量浓度</td> <td>42</td> <td>35</td> <td>120.0%</td> <td>不达标</td> </tr> </tbody> </table> <p>从2022年环境空气质量监测统计数据来看，按照《环境空气质量评价技术规范（试行）》（HJ663-2013）中各评价项目的年评价指标进行判定，基本污染物中SO₂、NO₂、CO现状浓度达标，PM₁₀、PM_{2.5}、O₃现状浓度值不达标，项目所在区域属不达标区。</p> <p>2、声环境质量现状</p> <p>为了解项目周围声环境质量现状，建设单位委托西安金诚检测技术有限公司对拟定的8台风机处及周边村庄处进行了声环境质量现状监测，并出具了相应的监测报告，监测报告编号：№：JC202306029。</p> <p>（1）声环境现状监测</p> <p>拟定的8台风机、开关站及周边村庄处，共布设16个噪声监测点，具体监测点位见附图。</p> <p>监测项目：连续等效A声级。</p> <p>（2）声环境现状监测结果</p> <p>监测时间为2023年6月25日~6月26日，监测结果见下表。</p> <p style="text-align: center;">表 3-2 声环境质量监测结果</p> <table border="1" style="width: 100%; border-collapse: collapse;"> <thead> <tr> <th rowspan="3">监测点位</th> <th colspan="4">监测结果（单位：LeqdB(A)）</th> <th rowspan="3">达标情况</th> </tr> <tr> <th colspan="2">6月25日</th> <th colspan="2">6月26日</th> </tr> <tr> <th>昼间</th> <th>夜间</th> <th>昼间</th> <th>夜间</th> </tr> </thead> <tbody> <tr> <td>F1</td> <td>46</td> <td>41</td> <td>48</td> <td>41</td> <td>达标</td> </tr> <tr> <td>F8</td> <td>48</td> <td>39</td> <td>48</td> <td>38</td> <td>达标</td> </tr> </tbody> </table>					污染物	年评价指标	现状浓度	标准值	占标率	达标情况	SO ₂	年平均质量浓度	13	60	21.7%	达标	NO ₂	年平均质量浓度	20	40	50.0%	达标	CO	第95百分位数日平均质量浓度	1600	4000	40.0%	达标	O ₃	第90百分位数日最大8小时平均值	177	160	110.6%	不达标	PM ₁₀	年平均质量浓度	80	70	114.3%	不达标	PM _{2.5}	年平均质量浓度	42	35	120.0%	不达标	监测点位	监测结果（单位：LeqdB(A)）				达标情况	6月25日		6月26日		昼间	夜间	昼间	夜间	F1	46	41	48	41	达标	F8	48	39	48	38	达标
	污染物	年评价指标	现状浓度	标准值	占标率	达标情况																																																																			
	SO ₂	年平均质量浓度	13	60	21.7%	达标																																																																			
	NO ₂	年平均质量浓度	20	40	50.0%	达标																																																																			
	CO	第95百分位数日平均质量浓度	1600	4000	40.0%	达标																																																																			
	O ₃	第90百分位数日最大8小时平均值	177	160	110.6%	不达标																																																																			
	PM ₁₀	年平均质量浓度	80	70	114.3%	不达标																																																																			
	PM _{2.5}	年平均质量浓度	42	35	120.0%	不达标																																																																			
	监测点位	监测结果（单位：LeqdB(A)）				达标情况																																																																			
		6月25日		6月26日																																																																					
昼间		夜间	昼间	夜间																																																																					
F1	46	41	48	41	达标																																																																				
F8	48	39	48	38	达标																																																																				

F3	46	40	47	39	达标
F9	47	40	46	42	达标
F6	50	38	47	38	达标
F10	49	39	48	40	达标
F2B	47	38	49	39	达标
F5B	49	38	48	40	达标

表 3-3 声环境质量监测结果

监测点位	监测结果（单位：LeqdB(A)）				达标情况
	6月25日		6月26日		
	昼间	夜间	昼间	夜间	
开关站东	48	39	47	39	达标
开关站南	45	40	46	38	达标
开关站西	47	40	47	40	达标
开关站北	46	39	47	39	达标
北太奇村	50	42	50	42	达标
南太奇村	48	40	49	41	达标
周家村	48	39	48	41	达标
蔡庄村	51	42	50	41	达标

(3) 噪声环境质量现状评价

根据监测结果,项目风机处、开关站及附近村庄处所在区域声环境质量均可满足《声环境质量标准》(GB3096-2008)中2类标准限值要求,声环境质量良好。

二、生态环境现状

(1) 主体功能区规划和生态功能区划

根据陕西省人民政府印发的《陕西省主体功能区规划》(陕政发〔2013〕15号),本项目所经区域为国家层面重点开发区域—关中地区。功能定位为:西部地区重要的经济中心和科技创新基地。全国内陆型经济开发开放战略高地,重要的先进制造业基地、高新技术产业基地、现代农业产业基地、历史文化基地、科技教育与商贸中心和综合交通枢纽。本项目建设可提高该区域供电能力及供电可靠性,符合区域功能定位。

根据《陕西省人民政府办公厅关于印发陕西省生态功能区划的通知》(陕政办发[2004]115号)及其《陕西省生态功能区划》,本项目所在区域一级分区属于渭河谷地农业生态区,二级分区属于渭河两侧黄土台塬农业生态功能区,三级分区属于渭河两侧黄土台塬农业区。生态服务功能重要性为农业区,生态敏感性特征为土壤侵蚀中度敏感;生态保护对策为发展以节水灌溉为中心的农业和果业,建设绿色粮油和果品生产基地,加强绿化和塬边沟谷的治理,保水固土,控制以重力侵蚀为主的土壤侵蚀。

(2) 地形地貌

大荔地处渭河断陷盆地东部偏北拗陷区,属渭河断陷地堑构造。地质构造特征为北

部（台原）断块隆起，中部（洛灌区）断坡阶梯状，南部（沙苑）和东部（黄河滩）为地堑构造深陷区。大荔地史屡经地堑断裂，湖、河交替沉积、深切，构成今日北高南低，依次下降，地面趋向渭、洛倾斜，台、阶、沙、滩，多级格局的地貌特征。

本项目风电场所在地貌单元为渭北黄土台塬地貌，地形平坦开阔，整体西北高东南低，海拔高度介于340m~360m之间，相对高差较小。

（3）地层岩性

根据区域地质及勘探资料，场址区主要地层岩性为第四系风积黄土地层，现由新至老将各地层结构分述如下：

①层：（Q4al）粉细砂，黄褐、褐黄色，松散，稍湿。主要矿物成分为石英、长石及云母碎片，暗色矿物次之，含少量粉土，层底埋深1.0m~1.2m，层厚1.0m~1.2m。

②层：（Q32al）粉土，褐黄色，稍湿，稍密。主要成分为粉土，少量粉砂，含植物根系等，层底埋深1.5m~1.6m，层厚0.4m~0.6m。

③层：（Q22eol）细砂，黄褐、褐黄色，稍密，稍湿。主要矿物成分为石英、长石及云母碎片，暗色矿物次之，含少量黏性土，级配不良，层底埋深7.0m~7.6m，层厚5.5m~6.0m。

④层：（Q22eol）细砂，黄褐、褐黄色，中密，稍湿~饱和。主要矿物成分为石英、长石及云母碎片，暗色矿物次之，含少量黏性土，级配不良，层底埋深14.50m~15.50m，层厚7.5m~8.0m。

⑤层：（Q21eol）细砂，黄褐、褐黄色，密实，饱和。主要矿物成分为石英、长石及云母碎片，暗色矿物次之，含少量黏性土，级配不良。本层未穿透。

（4）气候气象

大荔县属暖温带半干旱大陆性季风气候区。冬季受蒙古冷高压气团控制，气温最低，雪雨稀少，寒冷干旱；春季海洋暖气团北进，气温渐高，时冷时暖，风霜多现；夏季受太平洋副热带高压气团影响，气温最高，酷暑炎热，常多伏旱；秋季冷暖气团交替出现，气温多变，夜凉昼热，多连阴雨。冬、夏季长，春、秋季短，冷暖干湿，四季分明。

（5）植被类型

大荔县域地带性植被为华北区系的中温带森林灌丛草原植被和干草原植被。其特点是，森林稀少，灌木草丛较多，植被覆盖率低。在农业开发和人工植被建设的基础上人工栽培植被逐渐增加，自然植被尤其是森林植被面积减小。自然植被分为干草原、山地林灌丛、农林隙地草丛；人工植被以栽培的落叶阔叶林和农业植物群落为主。

项目所在区域主要为农田生态系统，区内植被类型较为单调，主要为旱作农耕区，地势较平坦、土壤肥沃、气候适宜，人类活动历史悠久，人工植被是主要栽培作物。粮食作物主要有小麦、玉米、高粱、糜、谷、荞麦、大麦、各种豆类等；经济果林主要有

	<p>梨、苹果、花椒、枣、桃、杏、葡萄、沙果等；经济作物主要有烟叶、油菜、花生、芝麻、西瓜、甜瓜、向日葵、蓖麻等；蔬菜品种主要有白菜、萝卜、洋芋、葱、蒜、芹菜、韭菜、茄子、辣椒等；种植饲草主要有紫花苜蓿、草木犀、红豆草等。</p> <p>(6) 野生动物调查</p> <p>在动物地理区划上，大荔县划归于古北界的华北区、黄土高原亚区。项目所在地人为活动频繁，区内大型兽类分布较少，受影响的主要是鼠类、草兔等啮齿类动物为主，区域常见的候鸟有家燕子、杜鹃、黄鹌、大雁4种，小型鸟类有家燕、喜鹊、乌鸦、麻雀等。本项目评价范围内无野生动物重要栖息地，现场调查时未发现珍惜保护动物。</p> <p>a、鸟类：在侧柏、栎树等为主的次生乔木和灌木混杂林地区，比较常见的留鸟有家燕、麻雀、乌鸦、喜鹊等。</p> <p>b、兽类：县境内的兽类，以农田啮齿动物为主，主要有小家鼠、褐家鼠、大仓鼠、中华鼯鼠等。此外，还有危害农业的草兔和黄鼠。现场调查时风电场周边及沿线未发现大型兽类。</p> <p>c、经济动物</p> <p>草兔分布广泛，其肉质细嫩，是野味中的上品。兔皮经鞣制后，染成各种拟皮，是制作高级毡帽的上等原料。</p> <p>黄鼬又名黄鼠狼，各地均有分布，数量较多。黄鼬皮毛细密韧软，颜色鲜艳，将其针毛拔掉，经过染色可制黄狼绒大衣，还能做衣领、皮帽和妇女披肩等。</p> <p>(7) 土壤侵蚀现状</p> <p>当地土壤侵蚀类型主要是水力侵蚀和重力侵蚀，尤以水力侵蚀为主。水力侵蚀主要由暴雨径流引发，主要侵蚀方式有面蚀和沟蚀，面蚀主要发生在黄土塬、梁、峁、坡和沟谷坡及缘边等部位，侵蚀面积较大，发育活跃；沟蚀常以面蚀为先驱而发生发展为纹沟、细沟、浅沟、继而发展为切沟、冲沟、乃至干沟、河谷，沟蚀在农耕地上更为强烈。</p>
与项目有关的原有环境污染和生态破坏问题	<p>本项目为新建项目，项目现场不存在原有环境污染和环境破坏问题。</p>
生态环境保护目标	<p>本项目位于陕西省渭南市大荔县双泉镇，经现场调查，建设项目风场范围内不涉及自然保护区、风景名胜区、饮用水水源保护区等其它需特殊保护的敏感区域。</p>

经分析计算，本项目风机噪声防护距离为320m，因此本项目主要环境保护目标为风机（包括备选风机）周边320m范围内环境敏感目标，开关站周边200m范围内敏感目标。根据现场调查风机（含备选风机）周边320m范围内无声环境敏感点；项目开关站厂界200m范围内无声环境敏感点。开关站大气环境防护距离为500m，根据现场调查，开关站周边500m范围内敏感目标为蔡庄村。

本项目主要环境保护目标见表3-3。环境保护目标图见附图。

表 3-3 主要环境保护目标

环境要素	开关站或风机编号	保护对象			相对方位及距离/m	保护内容	环境功能区
		村庄	户数	人数			
环境空气	开关站	蔡庄村	54	166	W, 105	人群健康	大气环境二类
生态环境	本项目永久占地及临时占地占用的耕地和周边植被，评价范围内动物						植被恢复至原有水平，耕地恢复至原耕种条件

评价标准

1、环境质量标准

(1) 环境空气

环境空气质量执行《环境空气质量标准》(GB3095-2012)中二级标准。

(2) 地表水环境

地表水执行《地表水环境质量标准》(GB3838-2002)中III类标准。

(3) 声环境

《声环境质量标准》(GB 3096-2008) 2类标准。

2、污染物排放标准

(1) 大气环境

施工期扬尘执行《施工期场界扬尘排放限值》(DB61/1078-2017)表1中的施工场界扬尘排放限值；运营期食堂油烟执行《饮食业油烟排放标准(试行)》(GB18483-2001)中相关标准。

(2) 水环境

废水综合利用不外排。

(3) 声环境

施工噪声执行《建筑施工场界环境噪声排放标准》(GB12523-2011)中表1标准限值(昼间: 70dB, 夜间: 55dB); 运营期开关站噪声执行《声环境质量标准》(GB3096-2008)中2类标准(昼间: 60dB, 夜间: 50dB), 风机噪声执行《声环境质量标准》(GB3096-2008)中2类标准(昼间: 60dB, 夜间: 50dB)。

(4) 固体废物

一般固废贮存管理执行《一般工业固体废物贮存和填埋污染控制标准》

	<p>(GB18599-2020); 危险废物执行《危险废物贮存污染控制标准》(GB18597-2023)中相关规定。</p> <p>(5) 其他标准按国家及陕西省相关规定执行。</p>
其他	<p>根据项目环境影响分析, 本项目不涉及总量控制指标, 无需申请总量。</p>

四、生态环境影响分析

1、施工期工艺流程及产污环节

本项目施工期主要内容为修建道路、平整场地、风电机组安装、开关站及箱变安装、临时性工程、电缆及控制电缆架设。项目施工期为12个月，项目施工期工艺流程及产污情况如下图示：

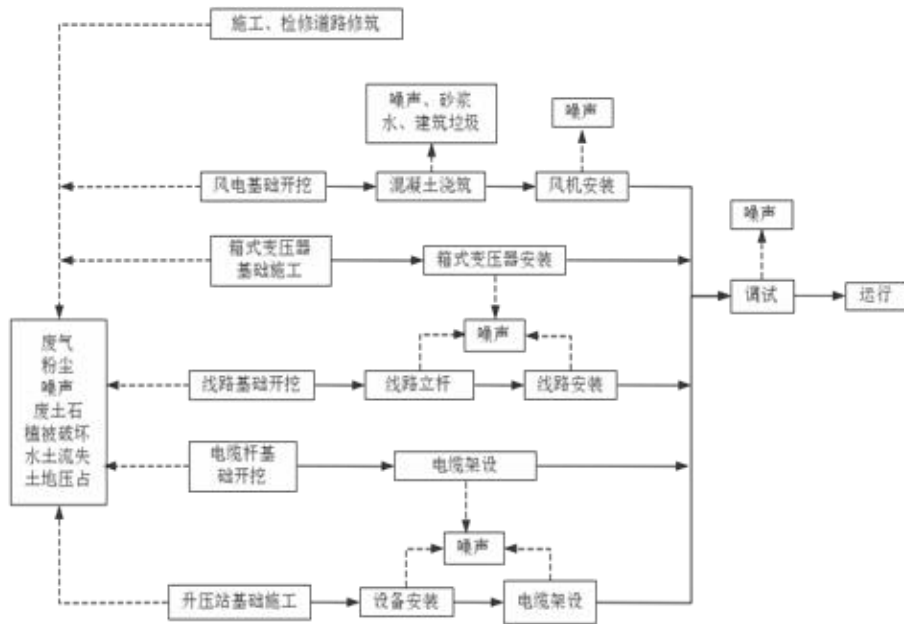


图 4-1 施工工艺流程及排污环节图

2、施工期环境影响分析

2.1 大气环境

施工期对环境空气的影响主要是施工扬尘、施工机械废气。

(1) 施工扬尘

施工扬尘主要集中在土建施工阶段，扬尘产生量主要取决于风速及地表干湿状况。若在春季施工，风速较大，地表干燥，扬尘量必然很大，将对风电场周围特别是下风向区域空气环境产生严重污染。而夏季施工，因风速较小，加之地表较湿，不易产生扬尘，对区域空气环境质量的影响也相对较小。

据类比调查，在一般气象条件下（平均风速为2.5m/s）施工扬尘的影响范围为其下风向150m内，被影响地区的TSP浓度平均值为0.49mg/m³左右。本项目施工规模小，工期短，风机机位距离村庄的距离均200m以上，因此扬尘对敏感目标的环境空气质量影响较小。

(2) 施工机械废气

燃油机械和运输车辆在运作过程中产生废气，主要污染物有CO、NO_x、HC等。由于施工范围有限，废气排放量较小，污染范围较小且短暂，对环境空气影响较小。

施工期
生态环境
影响
分析

2.2水环境

(1) 施工生产废水

施工期生产废水主要来自混凝土养护，运输车辆、施工机械的冲洗以及机械修配等环节，施工废水产生了较小，设沉淀池处理后全部回用于施工，不外排。

(2) 施工生活污水

生活污水来源于施工人员生活用水，根据《陕西省行业用水定额（修订稿）》（DB61/T943-2020），人均用水量取80L/（人·d），生活污水产生系数按0.8计，则施工期生活污水产生了为5.76m³/d。施工临时生活办公区紧靠永久性生活办公区，同时工程施工期生活污水排放量较运行期大，因此，施工期生活污水处理设施考虑永临结合，设LQL-1型埋地式污水处理装置，经处理后用于周边绿化，不外排。

综上所述，施工期生产废水进行回用或合理处置，对水环境影响较小。

2.3 施工噪声影响分析

施工期机械噪声具有临时性、阶段性和不固定性等特点，随着施工的开始，项目施工期噪声对周围声环境的影响就会停止。施工期噪声源主要是土石方、结构、设备安装等阶段机械、工具的使用。本项目固定声源噪声影响采用点声源几何发散衰减模式，对几个典型的噪声设备进行预测计算，计算不考虑声屏障、空气吸收等衰减。具体公示如下：

$$L_p(r)=L_p(r_0)-20\lg(r/r_0)$$

式中：L_p(r)—预测点处声压级，dB；

L_p(r₀)—参考位置 r₀ 处的声压级，dB；

r—预测点距声源的距离；

r₀—参考位置距声源的距离。

根据上式对本项目主要施工设备及车辆噪声进行衰减计算，结果见表 4-1。

表4-1 主要施工设备噪声影响表

设备名称	测距/m	噪声级 dB (A)	不同距离噪声计算值 dB (A)							
			40m	60m	80m	100m	150m	200m	300m	400m
挖掘机	1	88	56.0	52.4	49.9	48.0	44.5	42.0	38.5	36.0
推土机	1	90	58.0	54.4	51.9	50.0	46.5	44.0	40.5	38.0
振捣器	1	95	63.0	59.4	56.9	55.0	51.5	49.0	45.5	43.0
钢筋切割机	1	103	71.0	67.4	64.9	63.0	59.5	57.0	53.5	51.0
吊车	1	88	56.0	52.4	49.9	48.0	44.5	42.0	38.5	36.0
起重机	1	91	59.0	55.4	52.9	51.0	47.5	45.0	41.5	39.0

电焊机	1	90	58.0	54.4	51.9	50.0	46.5	44.0	40.5	38.0
-----	---	----	------	------	------	------	------	------	------	------

从上表可以看出，在施工机械噪声昼间衰减至 45m、夜间衰减至 251m时，产生的噪声即可满足噪声污染排放标准《建筑施工场界环境噪声排放标准》(GB12523-2011)的要求（昼间：70dB（A），夜间 55dB（A））。

根据现场勘查，本项目风机机位距最近居民点430m，因此，本项目施工噪声对周围居民产生的声环境影响较小。

2.4 固体废物

施工期固废包括施工人员产生的生活垃圾、工程施工产生的建筑垃圾等。本项目施工高峰期施工人员 180 人/d，平均 90 人/d，生活垃圾的产生量按 0.5kg/人·d 计，则生活垃圾的产生量为 45kg/d，施工工期 12 个月，则施工期生活垃圾产生量为 16.43t，施工人员产生的生活垃圾应分类定点收集，送环卫部门进行统一处理。施工建筑垃圾产生量较小，按照当地城建、环卫等部门要求运往指定建筑垃圾场集中处置，同时要强化运输和存放过程环境保护与环境监督管理。

2.5 生态环境

本项目施工过程中工程占地、土方开挖、场地和道路平整以及施工活动等对项目周边生态环境产生一定的影响，主要表现在对土地压占、植被破坏、水土流失、土壤以及野生动物的影响。

（1）占地影响分析

本项目永久占地 9663.3m²，临时占地 64506.7m²。项目永久占地主要为风电设备基础及开关站占地，根据《勘测定界技术报告》，永久占地类型为一般农用地和其他未利用地，不占用永久基本农田，施工结束后永久占地大部分为永久建筑物或硬化场地，将改变土地的利用方式减小耕地面积；占用的耕地采用异地补偿的方式，确保有效耕地的数量。

施工期临时占地占地主要为风电机组安装及集电线路施工等占地，占地类型为农用地（耕地、园地、草地等）及交通运输用地，主要影响施工机械车辆的碾压和人员的踩踏以及物料堆放压占等。施工结束后及时进行生态恢复措施恢复其原有功能，其中耕地恢复到原耕种条件，交由当地农民及时耕种。

综上所述，项目在采取上述措施后施工占地环境影响较小。

（2）植被影响分析

施工期对植被的影响主要体现在占地对地表植被破坏以及施工扬尘对植被的影响。

① 占地对植被的影响

工程占地类型为一般农用地和其他未利用地。施工过程中，施工范围内的植物

地上部分与根系均被铲除，同时还伤及附近植物的根系；施工带内植被由于挖掘出的土方堆放、人员践踏、施工车辆和机械碾压等，会造成地上部分破坏甚至去除，但根系仍然保留。这些将会造成施工区域植被的破坏，使区域植被生产能力降低。

永久占地内的植被破坏一般是不可逆的，临时占地内的植被破坏具有暂时性，随施工结束而终止。本次环评要求施工结束后及时对临时占地进行生态恢复，耕地及时复垦恢复原种植条件，种植当地经济农作物；其余园地、林地等恢复其原有功能，同时对永久占地内的空地进行绿化，如紫花苜蓿等。采取以上措施后施工期对植被环境影响较小。

②施工扬尘对植被的影响

工程施工过程中扬尘主要来自材料运输过程中的漏撒，土石方开挖、临时道路路面起尘等。扬尘对植物的不利影响主要表现为扬尘降落在植物叶面上吸收水分形成深灰色的一层薄壳，降低叶面的光合作用，堵塞叶面气孔，阻碍其呼吸作用；阻碍水分蒸发，减少调湿和有机体代谢功能，造成叶尖失水、干枯、落叶和减产，使植物抗逆性下降，从而使其生长能力衰退。

工程施工期较短，扬尘对项目区及其周围植被的影响也是局部的、短期的，工程完成之后这种影响就会消失，工程可通过洒水抑尘、物料运送采用密闭遮盖等措施将其影响程度降至最低。

(3) 水土流失影响分析

项目建设期间，风机基础开挖、安装场地平整、施工道路施工、临时堆土等施工活动，将扰动地表，破坏地表形态，损坏植被，导致地表裸露，土层结构破坏，使场区内新增一定量的水土流失。本项目可能造成水土流失危害主要表现在以下几方面：

①在风电机组基础开挖前进行的表土剥离，施工过程中的基础开挖和覆土回填等施工工艺都会扰动地表，破坏微地形，造成土壤结构的破坏和肥力的下降，导致水土流失的发生。

②道路施工都需要对表土进行剥离，地形起伏较大的路段，需要采取削高填低的土方开挖和填筑措施，这些施工活动会破坏地表植被，扰动地表。如果项目实施过程中的临时防护措施不到位或施工工艺不合理都会导致水土流失。

③临时施工区、施工便道场地等开挖、平整及设备材料堆放等，使地面裸露增大，破坏原地貌，也会造成水土流失。

④集电线路和电缆铺设扰动地表，破坏植被，破坏土壤结构，造成水土流失。

⑤临时堆放弃土以及回填、施工等扰动地表造成水土流失。

(4) 土壤影响分析

风电场建设对土壤的影响主要是占地对原有土壤结构的影响，其次是对土壤环

境的影响。对土壤结构的影响主要集中在地基开挖、回填过程中。工程在施工时进行开挖、堆放、回填，人工踩踏、机械设备夯实或碾压等施工操作，这些物理过程对土壤的最大影响是破坏土壤结构、扰乱土壤耕作层。土壤结构是经过较长的历史时期形成的，一旦遭到破坏，短期内难以恢复。在施工过程中，对土壤耕作层的影响最为严重。但对临时用地而言，这种影响是短期的、可逆的，施工结束后，经过2~3年时间可以恢复。

(5) 野生动物影响分析

施工机械噪声和人类活动噪声是影响野生动物的主要因素，各种施工机械如运输车辆、推土机、振捣棒等均可能产生较强的噪声。虽然这些施工机械属非连续性间歇排放，但由于噪声源相对集中，且多为裸露声源，故其有一定影响范围。

本项目所在地主要分布鸟类为山雀、乌鸦、喜鹊、燕子、麻雀等常见鸟类，无珍稀鸟类分布，不是鸟类主要的迁徙通道。小型野生动物多为鼠、兔类等，不涉及保护和珍稀类野生动物的迁徙路线和栖息环境的影响。本项目施工期较短，施工点位较分散，施工期野生动物都将产生规避反应，施工完成后，施工噪声对动物的影响即结束。因此，施工期对野生动物的影响较小。

1、运营期工艺流程及产污环节

风机叶片在风力带动下将风能转化成机械能，经齿轮的传动系统（变速箱），在齿轮箱和发电机的作用下，机械能转化为电能，带动发电机发电产生电流。

本项目风力发电机出口电压为0.95kV，采用一机一变的单元接线方式，经箱式变压器升压至35kV后，经35kV集电线路接入本次35kV变电站35kV侧，本项目风电场35kV配电装置共有2回风电机组进线，1回主变出线，1回动态无功补偿出线，1回站用变出线，采用单母线接线。

风电场运营期工艺流程见图4-2（本次评价不包括电磁辐射部分）。

运营期生态环境影响分析

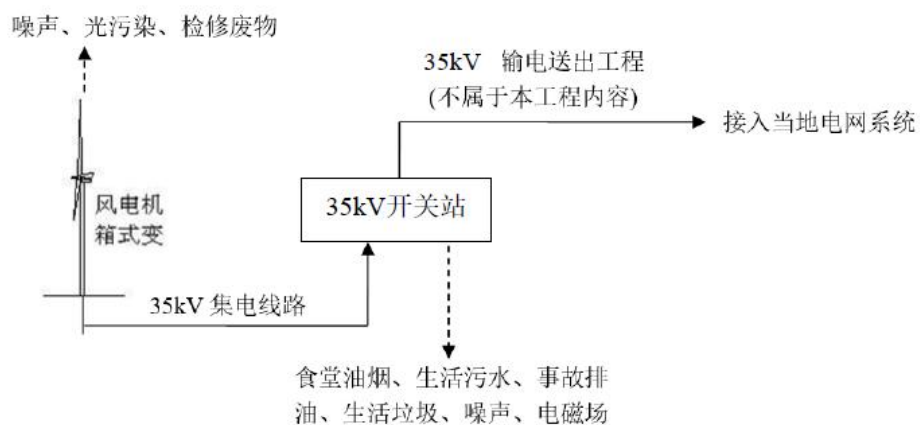


图 4-2 运营期工艺流程及排污环节图

2、运营期环境影响分析

2.1 大气环境影响分析

本项目运营期 35kV 开关站设食宿，食堂使用电作为能源，大气污染源为开关站食堂油烟。

运营期开关站食堂最大用餐人数 7 人/d 计，灶头数 1 个，规模属于小型，安装油烟净化器，处理效率需达到 60%，烟气排放量为 2000m³/h，食堂每天运营 3h，供应三餐。根据中国食物与营养 2008 年第 9 期《中国成年居民食用油消费现状》一文，平均每人每天消费食用油 40g，一般油烟挥发量占耗油量的 2~4%，平均为 2.83%。则项目耗油量为 0.102t/a，油烟产生量为 0.003t/a，油烟产生浓度为 1.37mg/m³，油烟排放量 0.0012t/a，油烟排放浓度为 0.55mg/m³。本项目食堂安装油烟净化器，通过专用烟道引至楼顶排放。

表 4-2 食堂油烟排放情况一览表

污染源	污染物	产生情况				处理效率	排放情况			排放时间
		风量 m ³ /h	产生量 t/a	速率 kg/h	浓度 mg/m ³		排放量 t/a	速率 kg/h	浓度 mg/m ³	
食堂	油烟	2000	0.003	0.0027	1.37	油烟净化器，效率≥60%	0.0012	0.0011	0.55	1095h

食堂油烟经油烟净化器处理后，油烟排放浓度为 0.55mg/m³，满足《饮食业油烟排放标准（试行）》（GB18483-2001）中表 2 中规定最高允许排放浓度（2.0mg/m³）标准要求。

2.2 地表水环境影响分析

本项目运营期废水主要是开关站办公人员（7 人）产生的生活污水，根据《陕西省行业用水定额（修订稿）》（DB61/T943-2020），人均用水量取 80L/（人·d），排污系数按 0.8 计，运营期生活污水产生量为 0.45m³/d，污水产生量为 164m³/a，产生量较小，食堂油污水设隔油池，经隔油池处理后同生活污水一起处置，生活污水设化粪池，经地理式污水处理系统处理后，用于绿化洒水，不外排。

2.3 声环境影响分析

本项目运营期主要噪声为风电场风力发电机组噪声和 35kV 开关站产生的噪声。

（1）风电机组声环境影响分析

①噪声源强

风电机组噪声分为机械噪声和空气动力学噪声。机械噪声主要来自齿轮箱、轴承、电机，空气动力学噪声产生于风电机组叶片与空气撞击引起的压力脉动，其中的空气动力学噪声是主要的噪声来源。根据设备厂家提供的风电机组噪声说明，本项目采用的 WTG200 风电机组暂时为未完成噪声测试，与该机组同容量机型 WTG2 机组已完成噪声测试，噪声最大值为 108dB，WTG2 机组叶轮直径为 200m，机组转

速为 10.6rpm；WTG200 机组转速为 10.2rpm，由于机组的气动噪声主要取决于叶片的线速度，WTG200 机组的叶尖线速度为 90.8m/s，WTG2 的线速度为 90.5m/s，经过比较可知 WTG200 的叶尖线速度与 WTG2 叶尖线速度相当，所以在噪声测试未完成之前，可参考 WTG2 噪声结果。

本项目拟安装 6 台风力发电机组，单机 5.0MW，风机叶轮转速较低，产生的噪声相对较小。本次预测时单机噪声源强取 108dB（A）。

②预测方案

a.通常风机排列间距超过 200m 时相互之间的影响可以忽略，本项目风机分布间距最近的为 F1 号风机和 F3 号风机，距离为 500m；其余风机相距较远，因此本次评价仅考虑单机影响，不考虑机群影响。

b.由于风机四周地形开阔，周围村庄距离较远，且风机高度较高（风机配套轮毂距地面高度为 140m），因此不考虑地面植被等引起的噪声衰减、传播中建筑物的阻挡、地面反射作用及空气吸收、雨、雪、温度等影响。

c.根据《环境影响评价技术导则声环境》（HJ2.4-2021），采用半自由声场点声源几何发散衰减模式预测距声源不同距离处的噪声值。

d.主要预测单个风机在正常运行条件下，噪声贡献值达到《声环境质量标准》（GB3096-2008）2 类标准要求的距离，分析风机噪声的影响范围。

③预测模式

根据《环境影响评价技术导则声环境》（HJ2.4-2021），采用半自由声场点声源几何发散衰减模式预测距声源不同距离处的噪声值。

由于风机高度较高，不考虑地面植被等引起的噪声衰减作用以及风机与敏感点的海拔高差，风电机组处在半自由空间，声源衰减公式为：

$$Lp(r)=LAW-20lgr-8$$

式中：Lp(r)--预测点处声压级，dB(A)；

LAW--声源声功率级，dB(A)；

r--预测点距声源的距离，m。

④预测结果

单个风机随距离衰减预测结果见表 4-3。

表 4-3 运营期单台风机噪声衰减计算结果

与风机水平距离 (m)	5	50	100	150	200	250	300	317
噪声贡献值 dB(A)	86.02	66.02	60.00	56.48	53.98	52.04	50.46	49.98

根据计算结果，本项目风电机组昼间、夜间噪声贡献值分别在 100m、317m 处可满足《声环境质量标准》（GB3096-2008）夜间 2 类标准限值。

⑤影响分析

根据现场调查，项目风机（包括备选风机）周围 320m 范围内无声环境敏感目标，距环境敏感目标最近的 F10 号风机，距风机最近的敏感目标为北太奇村，距离为 430m，位于 F10 号风机东南方位，大于夜间声环境质量贡献值达标的最大水平距离，其余风机距敏感点较远，因此，项目风机对周边居民的声环境影响较小。

⑥噪声防护距离

单台风机在距风电机组 317m 处噪声贡献值可降至 50dB（A）以下，符合《声环境质量标准》（GB3096-2008）2 类区域夜间标准要求，环评建议将每台风机周围 320m 范围作为项目噪声防护区。

评价建议距风电机组 320m 的范围内不再规划新的居民点、学校等噪声敏感点。

(2) 35kV 开关站声环境影响分析

①预测评价方法

对开关站声环境的影响拟采用理论计算的方法进行预测评价。

②理论预测

a.预测内容

本次项目为新建项目，因此预测开关站建成运行后，在厂界外 1m 处产生的噪声贡献值是否满足《工业企业厂界环境噪声排放标准》（GB12348-2008）2 类区标准限值要求。

b.计算模式

开关站内噪声污染源主要来自主变压器，本次理论计算拟按点声源衰减模式，计算噪声源至厂界处的距离衰减，公式如下：

$$L_p=L_{p0}-20lg(r/r_0)$$

式中：Lp--预测点声压级，dB(A)；

Lp0--已知参考点声级，dB(A)；

r--预测点至声源设备距离，m；

r0--已知参考点到声源距离，m。

c.源强及声源距预测点距离

项目运营期间，由于断路器、互感器、母线等由于表面场强的存在而形成电晕放电噪声，噪声级较小，一般为 35~40dB(A)左右，主要为 35kV 开关站主变产生的噪声，一般为 60~75dB(A)，本次评价取 75dB(A)作为源强。根据开关站平面布置，本项目噪声源（主变）与预测点的距离具体见表 4-4。

表 4-4 主变压器距开关站厂界距离

噪声源	距厂界距离（m）			
	东	南	西	北

主变压器	53	42	39	33
------	----	----	----	----

d.预测结果及达标分析

按照《环境影响评价技术导则声环境》（HJ2.4-2021）的要求，根据源强及声源距预测点距离，计算噪声源在拟建开关站厂界外 1m 处的贡献值，敏感目标小庄村预测值。本项目厂界设置围墙，根据类比调查，噪声经围墙隔声后，一般可衰减 3~5dB（A），据此计算厂界外 1m 处噪声贡献值见表 4-5。

表 4-5 开关站厂界噪声计算结果

预测点位	贡献值（dB（A））	
	昼间	夜间
东厂界	41	41
南厂界	43	43
西厂界	43	43
北厂界	45	45
标准值	60	50
达标分析	达标	达标

根据预测结果可知，厂界昼、夜间噪声贡献值均可达到《工业企业厂界环境噪声排放标准》（GB12348-2008）2 类标准要求。

本项目开关站厂界距西南侧蔡庄村直线距离为 400 米，本项目采取将主变压器设备远离西南侧安装，设备放置于室内，并采取基础减震等措施降低噪声对蔡庄村及周边环境的影响。

综上所述，本项目运营期噪声对周围环境影响较小。

2.4 固体废物环境影响分析

本项目运营期一般固体废物为生活垃圾、食堂废油脂、废润滑油、设备检修含油污废物、废变压器油、废蓄电池及废箱式变压器。

①生活垃圾

本项目运营期劳动定员 7 人，生活垃圾产生量按 0.5kg/人·d 计，则本项目运营期生活垃圾产生量为 3.5kg/d，生活垃圾设分类垃圾收集桶，定期交环卫部门处置。

②食堂废油脂

根据《餐饮业废油脂的特性分析及其综合利用》可知，餐饮油脂按其总使用量的 10%计，则本项目食堂废油脂产生量为 10.2kg/a，设专用油脂桶收集，交由专业单位回收处置。

③废润滑油设备检修含油污废物

项目在运营期风电机组、箱式变压器等设备检修时会产生少量的废润滑油和检修油污垃圾，产生量约为 0.15t/a。根据《国家危险废物名录》（2021 版），设备检修固废属危险废物（HW08 废矿物油与含矿物油废物，900-249-08），集中收集，危

险废物暂存间暂存后，交由有资质单位处置。

③废变压器油

本项目 35kV 油浸式箱式变压器及开关站主变在事故工况时会产生废变压器油，每周巡检一次，变压器废油的产生量约 2t/a。根据《国家危险废物名录》（2021 版），变压器废油属于危险废物（HW08 废矿物油与含矿物油废物，900-220-08）。项目每个箱变设置 1 个 3m³ 事故油池，开关站主变设置 1 个 20m³ 事故油池，变压器检修更换产生的废变压器油直接交由有资质单位处置，不在场内暂存；事故状态废油由集油坑收集后，再通过管道流至事故油池，设专用容器收集暂存并交由有资质单位处置。

④废蓄电池

项目运营过程中，开关站蓄电池室可能产生废旧更换的蓄电池，根据《国家危险废物名录》（2021 版），废蓄电池属于危险废物（HW31 含铅废物，900-052-31），统一收集至危险废物暂存间，交由有资质单位处置。

⑤废箱式变压器

项目运营过程中，风电场内有部分变压器损坏、报废情况，按每年平均损坏报废一个变压器计，根据《国家危险废物名录》（2021 版），废变压器属危险废物（HW10 多氯（溴）联苯类废物，900-008-10），统一收集至危险废物暂存间，交由有资质单位处置。

采取上述防治措施后，项目产生的固废均得到妥善处理或处置，不会对周围环境产生不良影响。

2.5 生态环境影响分析

（1）对地表植被生物量影响分析

项目的建设使风场内的生产能力和稳定状况发生轻微改变。本项目施工结束后，仍有部分土壤不可恢复而成为永久占地，主要为风机基座及基础工程施工、箱式变压器基础施工、场内道路、开关站等，因此，会减少地表植被的生物量。评价建议永久占地区空地合理绿化，占用的耕地采用异地补偿的方式；临时占用的耕地，施工完成后及时复垦恢复原种植条件，种植当地经济农作物；其余占地可采用种树和播撒草籽，种植当地优势灌、草，3 年后场区生态可以得到恢复，并会在一定程度上改善原有生态。

因此本项目只在短期内对区域的生态环境产生较小的影响，生态恢复措施完成后，区域生物量减少较少。因此，本项目建成后对区域生态环境质量不会造成明显的不利影响。

（2）对鸟类的影响分析

风电项目运营期对鸟类的影响主要为鸟类飞行、鸟类迁徙及栖息地的影响。项目风电场生态评价范围内无重点保护鸟类及其栖息地。区域内鸟类主要分布在农田、

村落、山坡、沟谷，其中常见的留鸟有麻雀、喜鹊、鹰、啄木鸟、乌鸦等，常见的候鸟有家燕子、杜鹃等。

①对鸟类飞行的影响

鸟类一般具有较好的视力，它们很容易发现并躲避障碍物，会趋向改变直飞行路径，自行避开风机，一般在远离风力发电 100~200m 的安全距离飞越或由周围越过风机。鸟类这种明显的绕避风电场行为，这就是所谓的风电场“屏障效应”，随着时间的推移改变，鸟类会对风电场逐渐“适应”，从而降低影响。一般情况下，相应的飞行高度下穿越风电场的鸟类撞击风机的概率只有 0.01%-0.1%，主要多发生于天气恶劣多雾时，因视线不良而撞击风力发电机叶片或塔架。

本项目风机塔筒高度为 140m，叶轮直径 200m，各台风电机组之间的间距 300m 以上，此间距足够让小型鸟类穿越，如麻雀、喜鹊、燕子等，不会干扰其飞行。同时，风力发电机平均尾流影响系数为 3.72%，对气流的扰动作用较小，鸟类很容易发现并躲避，对鸟类飞行而言并不构成威胁。

同时环评建议项目在风机上涂上亚光涂料，防止鸟类看到转动的风机光亮去追逐风叶，以减少鸟类碰撞风机而死亡的事件。

②对鸟类迁徙的影响

当鸟类迁徙时，其高度一般在 300 以上。小型鸟禽迁徙高度在 300m 左右，大型鸟类可达 300~3600m，如燕的迁徙高度为 450m，鹤为 500m，雁为 900m。本项目风场范围内主要以当地小型雀形目鸟类为主，常见种有家燕、喜鹊、山雀、麻雀、山鹊、岩鸽等，迁飞高度一般在 300m 左右。项目风机塔筒高度为 140m，叶轮直径 200m，则风机最高高度为 270m，迁飞高度远大于风电机运转最高高度，因此，不会对项目区域常见鸟类迁徙产生较大影响。

我国鸟类学界一般认为我国有三条迁徙通道：西部通道、中部通道和东部通道。陕西东部位于我国鸟类迁徙的中部通道上，从鸟类迁徙规律来看，鸟类主要沿黄河河道迁徙。本项目位于渭南市大荔县，地处黄土台塬以上区域，风场区最近点距离黄河约 15km，因此，项目区不属于鸟类迁徙区域。

综上所述，本项目风机运营对鸟类迁徙的影响小。

③对鸟类栖息地的影响

根据现场调查，本项目风电场范围内无重点野生动物重要栖息地，常见的留鸟有麻雀、喜鹊、鹰、啄木鸟、乌鸦等，常见的候鸟有家燕子、杜鹃等。项目区域内鸟类栖息地分为两类，一类以住宅为栖息地，如燕子。另一类以树木为栖息地，如麻雀、喜鹊、乌鸦等。本区域主要树种是田间路旁的杨树、柳树、槐树等，以及果园的果树，它们的高度基本上低于 20m，远低于项目风机叶片可以扫过的最低位置。因此本项目的建设不会对项目所在地鸟类栖息地造成影响。

(3) 对一般野生动物的影响

本项目需新建一部分道路，这些道路对评价区内动物活动形成了一道屏障，使得动物的活动范围受到限制，阻隔动物正常活动。一般来说，受道路阻隔和生境破碎化影响的主要是迁移能力较差的两栖类、爬行类动物。检修道路宽度较小（路面宽 3.5m），风电场运行期间通行车辆较少，大部分兽类动物可以越过道路前往其他区域，受影响较小。鸟类大多可以在道路两侧自由飞翔，不受其影响。

2.6 风机光影影响分析

地球绕太阳公转，太阳光入射方向和地面之间的夹角称为太阳高度角，只要太阳高度角小于 90°，暴露在阳光下地面上的任何物体都会产生影响。风机组不停转动的叶片，在阳光入射方向下，投射到居民住宅的玻璃窗上，即可产生闪烁的光影，通常称为光影影响。

光影影响与太阳高度角、太阳方位角和风机高度有关。日升日落，同一地点一天内太阳高度角是不断变化的，太阳高度角越小，风机的影子越长。一年中冬至日太阳高度角最小，影子最长。

(1) 项目所在地太阳高度角和方位角计算方法

从地面某一观测点指向太阳的向量 S 与地平面的夹角定义为太阳高度角， S 在平面上的投影线与南北方向线之间的夹角为太阳方位角，用 γ 表示，并规定正北方为 0°，向西为正值，向东为负值，其变化范围为 $\pm 180^\circ$ 。由于冬至日太阳高度角最小，因此选择冬至日进行光影范围计算。

冬至日逐时太阳高度角计算公式如下：

$$h_0 = \arcsin(\sin \phi \cdot \sin \sigma + \cos \phi \cdot \cos \sigma \cdot \cos \tau)$$

式中： h_0 --太阳高度角，rad；

ϕ --当地纬度，deg，纬度为：34.57°；

σ --太阳赤纬角，冬至日太阳赤纬角为-23.26°；

τ --太阳时角，在正午时 $\tau = 0$ ，每隔一小时增加 15°，上午为正，下午为负。

太阳方位角计算公式如下：

$$\gamma = \arcsin(\cos \sigma \cdot \sin \tau / \cos h_0)$$

式中： γ --太阳方位角，rad；其他参数含义同前。

(2) 光影长度计算方法

风机光影长度计算公式如下：

$$L = D / \tan h_0$$

其中： L --风机光影长度 m；

D --风机高度 m（ $D = \text{风机轮毂中心距地面高度} + \text{风机半径}$ ）

=140+200/2=240m)；

③光影影响范围计算结果

根据《城市居住区规划设计标准》中的2类区日照时间，有效日照时数≥3小时，并且根据《陕西省风力发电建设项目环境影响评价文件审批要点(试行)》中第五条”分析风电场内风机的光影影响，可选取冬至日有效日照时间内不少于3小时计算光影影响控制范围，不得影响周边居民区、集镇等环境敏感区的生产、生活”，因此本次评价风机光影影响时段选取从10:30时至13:30时共5个时间点进行计算。

本项目风电场范围介于风电场区域东经109°57′~110°05′，北纬34°54′~34°58′之间，取风电场内位于风电场最北边的F10号风机(东经：110°3′43.85″，北纬：34°57′44.33″)作为代表风机进行光影影响的预测分析。

考虑农村地区日照不少于3h，计算得到代表风机冬至日10:00时至14:00时逐时太阳高度角、太阳方位角和投影长度，具体见表4-7。

表 4-7 本项目冬至日各时段风机光影长度

冬至日时段	10:30	11:00	12:00	13:00	13:30
太阳高度角 h_0	28.28	30.36	32.09	30.36	28.28
太阳方位角 γ	23.4	15.87	0	-15.87	-23.4
地面投影方向	西北偏北	正北偏西	正北	正北偏东	东北偏北
风机光影长度	502	461	431	461	502

(3) 光影影响分析

由预测结果可知，冬至日10:30时至13:30之间，光影长度由大变小，再由小变大，投影区域也逐渐从风机东西轴线以北的西北偏北、正北偏西、正北、正北偏东、东北偏北等5个大角度逐渐移动，其中最大光影长度出现在上午10:30和下午13:30，为502m，影响方向为风机西北偏北和东北偏北，距离风机最近的敏感点为北太奇村(位于F10号风机西南侧，最近约430m)，不在本项目风机光影影响的范围内，因此本项目光影对周边村民的影响较小。

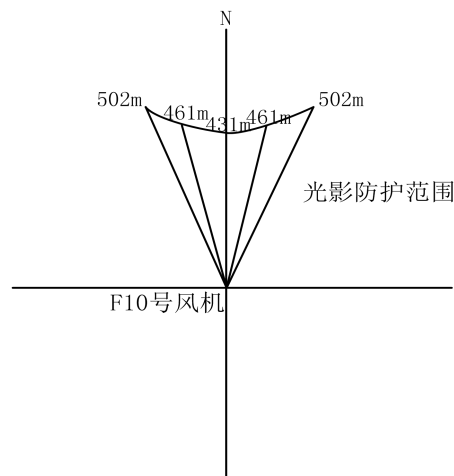


图 4-3 本项目光影防护范围图

2.7 土壤及地下水影响分析

(1) 影响识别

根据工程分析，项目土壤环境影响类型为污染影响型，污染源为风机的箱式变压器处、开关站事故油池及危废暂存间存放的废变压器油、废润滑油等物质，项目固体废物均得到妥善处置，不随意堆放；箱式变压器处、开关站事故油池及危废暂存间内部全部进行防腐防渗处理，可有效阻隔与土壤的直接联系。本次评价考虑事故状态下土壤污染，污染源防渗措施因系统老化、腐蚀等原因失效而发生渗漏，对周边土壤产生一定影响，项目土壤环境污染途径识别见下表。

表4-8 建设项目土壤环境污染类型与污染途径识别表

不同时段	污染影响型			
	大气沉降	地面漫流	垂直入渗	其他
建设期	/	/	/	/
运营期	/	/	√	/
服务期满后	/	/	/	/

注：在可能产生的土壤环境影响类型出打“√”

根据分析建设项目土壤环境影响源及影响因子识别具体见下表。

表4-9 建设项目土壤环境影响识别表与影响途径识别表

污染源	工艺流程/节点	污染途径	全部污染物指标	特征因子	备注
箱式变压器处、开关站事故油池及危废暂存间	油类物质存放	垂直渗入	石油烃	石油烃	连续排放

(2) 土壤及地下水环境污染防控措施

(1)建设项目环境保护措施

①源头控制及过程防控措施

本项目箱式变压器处、开关站事故油池及危废暂存间地面采取防渗处理，按照《危险废物贮存污染控制标准》（GB18597-2023）中相关防渗要求进行防渗。

地面防渗做法：2mm厚高密度聚乙烯，防尘耐磨高级地坪漆（墨绿色），四周上翻墙面高度900mm墙裙（刷底漆（环氧树脂），中层漆（环氧树脂-石英粉）3遍，面漆（墨绿色环氧树脂）2遍，厚度2mm，渗透系数 $\leq 10^{-10}$ cm/s。

围堰防腐防渗做法：20mm厚C25混凝土、强度达标后，表面撒布2~3mm厚的金属骨料，耐磨面层（加固剂）抹光。

将废变压器油、废润滑油等危险废物使用密闭容器盛装，并在容器底部设置围堰（或放入托盘）。要求企业加强污染源防渗措施管理，避免因系统老化、腐蚀等原因失效而发生渗漏，控制污染物下渗，对周边土壤和地下水环境造成污染。

(2)跟踪监测

本评价建议项目在接受油类物质、危险废物泄漏等事故状况下，应委托具有专

业资质的环境监测单位进行土壤环境污染跟踪监测，以便明确污染物泄漏事故的范围和程度。另外，将土壤环境跟踪监测结果及其它情况应向社会公开。项目土壤环境跟踪监测点位布设情况见下表。

表4-10 项目土壤环境跟踪监测点位布设情况

监测点位	监测指标	监测频次	执行标准
事故发生点	石油烃等	事故期间	《土壤环境质量 建设用地土壤污染风险管控标准》（GB36600-2018）第二类用地筛选值要求

(3) 土壤及地下水环境影响结论

本项目箱式变压器处、开关站事故油池及危废暂存间地面进行防腐防渗处理，将油类物质、危险废物等使用密闭容器盛装，并在容器底部设置围堰（或放入托盘），避免液态危险废物外漏；加强污染源防渗措施管理，正常情况下不会因泄漏下渗造成土壤及地下水污染影响；事故状态下，可及时发现并处理。采取必要的措施后，对土壤及地下水环境影响较小。

2.8 环境风险分析

根据《建设项目环境风险评价技术导则》（HJ169-2018）要求，对于涉及有毒有害和易燃易爆危险物质生产、使用、储存（包括使用管线运输）的建设项目可能发生的突发性事故（不包括人为破坏及自然灾害引发的事故）进行环境风险评价。以突发性事故导致的危险物质环境急性损害防控为目标，对建设项目的环境风险进行分析、预测和评估，提出环境风险预防、控制、减缓措施，明确环境风险监控及应急建议要求，为建设项目环境风险防控提供科学依据。

(1) 风险物质识别

本项目生产过程及储存涉及的主要风险物质为变压器油、润滑油等。本项目主要存在危险的物质为变压器油，分散存放于风电场各个变压器中，一个箱变最大储油量为2t，开关站主变最大储油量为12t，则变压器油最大储存量为2×6+12=24t；少量润滑油存放开关站危险品库房内，润滑油最大暂存量为0.15t。

(2) 危险物质数量与临界量比值（Q）

危险物质数量与临界量比值（Q）

$$Q=q_1/Q_1+q_2/Q_2+\dots+q_n/Q_n$$

式中：q₁, q₂, ..., q_n——每种环境风险物质的最大存在总量，t；

Q₁, Q₂, ..., Q_n——每种环境风险物质的临界量，t。

当Q<1时，该项目环境风险潜势为 I。

当Q≥1时，将Q值划分为：①.1≤Q<10；②.10≤Q<100；③.Q≥100。

表4-11 危险物质用量及临界量 单位t

序号	危险物质	储存量 q	临界量 Q	q/Q
1	变压器油	24	2500	0.0096

2	润滑油	0.15	2500	0.00006
合计				0.00966

本项目 $Q=0.00966 < 1$ ，本次仅进行简单分析。

(3) 可能影响环境的途径

本项目涉及的危险化学品为变压器油、润滑油，均为油品类物质，若遇到明火将引发火灾，火灾产生的次生环境污染主要为CO，将对人体健康产生危害。另外，若油品发生泄漏，油品流入土壤、地表水体将对环境产生严重污染。

(4) 环境风险分析

①大气环境影响

本项目涉及的油品物质储存量较小且处于密闭常温状态，不会对大气环境产生不良影响。当发生泄漏时，油品溢出后在地面呈不规则的面源分布，油品发生挥发，对周围大气环境会产生一定影响。一旦泄漏的油品遇火发生火灾，其未完全燃烧的危险物质在高温下会迅速挥发释放至大气环境，燃烧过程中产生的伴生/次生污染物也会释放到大气环境，在短时间内对周围大气环境造成不利影响。

②水环境影响

本项目风场范围内无流域分布，若发生油品泄漏，对地表水环境无影响。泄漏时，对地下水环境的影响，取决于其在土壤中的迁移转化、地面污染程度以及泄漏点的地质构造，一旦油品经过包气带进入地下水，对地下水环境会造成不利影响。

③土壤环境影响

若发生泄漏，泄露的油品在土壤内部由于重力作用沿垂直方向向地下渗透，油粘度较大，渗透深度有限，泄漏后覆盖表土或渗入土壤后，将堵塞土壤孔隙，使土壤板结，通透性变差，从而造成土壤长期处于缺氧还原状态，土壤养分释放慢，不能满足农作物生长发育的需要而致其死亡，对土壤环境造成不利影响。

④生态环境影响

油品泄漏可影响区域生态环境，减少农作物产量或降低有机物的生物量，危害最显著的表现是植物，油品黏附于枝叶，阻止植物进行光合作用，可使植物枯萎死亡；在土壤中黏附于植物根系，可阻止植物吸收水分和矿物质而死亡。因此，变压器油泄漏可能引起原生植被生态系统退化，次生植被生态系统的演替，从而相应改变生态系统中各组成对应生态位的变动。

(4) 环境风险防范措施

为使环境风险减小到最低限度，必须加强劳动安全管理，制备完善、有效、长效的安全防范措施，尽可能降低项目环境风险事故发生的概率。

①制定应急操作规程，如在规程中应说明事故时的操作步骤，规定抢修进度，事故处理措施，说明与操作人员有关的安全问题。

	<p>②严禁野外生火、乱丢烟头等可能引发火灾的不良行为；在秋收季节火灾高风险时期严禁一切野外用火；对进入风机附近的人员进行必要的监管，对进入的人员及车辆进行细致的检查工作，防止各类火种入场。</p> <p>③定期检查库区各种贮存设备，杜绝事故隐患，降低事故发生概率。按计划检查和更换油品的输送储存设备，并有专门档案记录，以保证设备在寿命期限内不发生事故。</p> <p>④建立严格的环境管理制度，加强对工作人员和运行管理人员的防火意识和宣传教育，成立防火工作领导小组，进行定期和随机监督检查，发现隐患及时解决，并采取一定的奖惩制度机制，对引起火灾的责任者追究行政和法律责任。</p> <p>⑤建设单位必须保证每个事故油池的容积能满足事故状态下排油的需要。</p> <p>⑥严格按照相关防火防爆设计要求和危险物质存贮设计要求进行施工，并配置相关防护工程设施。</p> <p>⑦及时制定突发环境事件应急预案。</p>
<p>选址 选线 环境 合理性 分析</p>	<p>本项目位于陕西省渭南市大荔县双泉镇，风电场拐点范围内分布着部分村庄，风机和 35kV 开关站在选址布置时已考虑避让，430m 处有北太奇村，本项目风机噪声在 317m 处即可满足《声环境质量标准》（GB3096-2008）中的 2 类标准。风电进场道路及部分场内道路可利用周边乡道、村道和农耕路，新建部分场内道路。</p> <p>1、用地合理性分析</p> <p>本项目选址不在风景名胜区、饮用水水源保护地、自然公园和自然保护区范围内。本项目风电场建设区域不在鸟类迁徙通道上，不会对鸟类迁徙造成不利影响；根据建设单位提供的《产投集团大荔县 30MW 风电项目勘测定界技术报告》，本项目占地类型主要为一般农用地，不占用永久基本农田和明令禁止建设的区域。</p> <p>2、环境影响分析</p> <p>本项目施工期和运营期产生的环境影响，采取本次环评提出的各项环保措施后，对大气环境、水环境、声环境、生态环境影响较小。同时项目噪声夜间达标距离为 317m，该范围内无居民，对周围声环境影响较小；项目代表风机光影长度影响范围为西北偏北至东北偏北 502m 范围，根据现场调查及计算结果，最大光影长度出现在上午 10:30 和下午 13: 30，最大影响距离为 502m，影响方向为风机西北偏北和东北偏北，距离风机最近的敏感点为北太奇村，位于 F10 号风机西南侧，距离风机最近约为 430m，不在本项目风机光影影响的范围内。</p> <p>综上所述，本项目选址综合考虑了用地合理性以及风机选址造成的环境影响，项目选址基本合理。</p>

五、主要生态环境保护措施

施工期生态环境保护措施	<p>1、大气环境保护措施</p> <p>施工过程中产生的大气污染物主要是施工扬尘和施工机械废气。</p> <p>为了将项目的建设影响降到最低，为了减少项目在建设过程中对周围环境空气的影响，建设单位在施工过程中应采取以下措施：</p> <p>(1) 土石方挖掘完后，要及时回填，剩余土石方应及时运到需要填方的低洼处，同时防止水土流失；回填土方时，对干燥表土要适时洒水，防止粉尘飞扬；运输车辆应实行限速行驶（不超过15km/h为宜），以防止扬尘污染。</p> <p>(2) 要加强机械、车辆的管理和维护保养，尽量减少因机械、车辆状况不佳造成的空气污染。</p> <p>(3) 易飞扬的细颗粒散体材料，应严密遮盖，运输时应采取良好的密封状态运输，装卸时采取有效措施，减少扬尘。</p> <p>(4) 建筑材料堆场应设置挡风墙，并采取适当的洒水和覆盖等防尘措施。</p> <p>(5) 加强施工管理，避免在大风天施工作业，尤其是引起地面扰动的作业。对施工场地内松散、干涸的表土，应经常洒水防尘；对施工及运输道路的路面进行硬化，以减少道路扬尘。</p> <p>(6) 堆放的施工土料要用遮盖物盖住，避免风吹起尘；如不得不敞开堆放，应对其进行洒水，提高表面含水率，起到抑尘效果。</p> <p>根据《陕西省建筑施工扬尘治理行动方案》和《陕西省建筑施工扬尘治理措施16条》、《渭南市蓝天保卫战2022年工作方案》和《陕西省重污染天气应急预案》等文件，项目施工过程中，应执行下列施工扬尘治理措施：</p> <p>(1) 项目场内道路施工粉尘主要为路面平整过程产生的粉尘，在面向村庄一侧采取围挡措施，分段施工，在施工结束后立即撤除围挡，保证周边居民的正常通行。</p> <p>(2) 施工组织设计中，必须制定施工现场扬尘预防治理专项方案，并指定专人负责落实，无专项方案严禁开工。强化施工期环境管理，加强环保宣传和教育工作，努力提高施工人员的环保意识，杜绝粗放式施工。</p> <p>(3) 施工层建筑垃圾必须采用封闭方式及时清运，严禁凌空抛掷。</p> <p>(4) 工程项目部必须对进场所有作业人员进行工地扬尘预防治理知识培训，未经培训严禁上岗。</p> <p>(5) 施工现场必须建立洒水清扫制度或雾化降尘措施，并有专人负责。</p> <p>(6) 施工现场出入口必须配备车辆冲洗设施，严禁车辆带泥出场。</p> <p>(7) 施工现场集中堆放的土方必须覆盖，严禁裸露。</p>
-------------	--

(8) 施工现场运送土方、渣土的车辆必须封闭或遮盖，严禁沿路遗漏或抛撒。

(9) 施工现场必须设置固定垃圾存放点，垃圾应分类集中堆放并覆盖，及时清运，严禁焚烧、下埋和随意丢弃。

因此，在加强管理、采取相应措施后施工废气对周围大气环境影响较小。

2、水环境保护措施

本项目施工生产废水设临时沉淀池，经沉淀池处理后用于施工场地内冲洗车辆及洒水抑尘，不外排。

由于工程施工临时生活办公区紧靠永久性生活办公区，同时工程施工期生活污水排放量较运行期大，因此，施工期生活污水处理设施考虑永临结合。根据生活污水特征，污水采用生化处理。粪便污水经化粪池、食堂废水经隔油池分别进行预处理后排入LQL-1型埋地式有动力生活污水处理装置，经处理后用于周边绿化及洒水，不外排。

3、声环境保护措施

为了最大限度减小施工噪声对周边敏感点的噪声影响，评价提出以下要求：

(1) 选用低噪声机械设备或自带隔声、消声的设备，降低设备声级；同时做好施工机械的维护和保养，有效降低机械设备运转的噪声源强。

(2) 各种材料设备轻拿轻放，减少撞击性噪声。

(3) 合理安排强噪声施工机械的工作频次，合理调配车辆来往行车密度，尽量避开附近村民休息时间。

(4) 事先公告施工状况，以征得周围居民的谅解。

(5) 避免在同一地点安排大量动力机械设备，以避免局部声级过高。

4、固体废物保护措施

(1) 施工期生活垃圾严禁乱堆乱倒，施工场地设置临时储存设施，生活垃圾定期集中收集运往当地环卫部门指定的地点处置。

(2) 对产生的建筑废料采取有计划的堆放，按照当地城建、环卫等部门要求运往指定建筑垃圾场集中处置，同时要强化运输和存放过程环境保护与环境监督管理。

(3) 开挖的土石方要定点堆放，要尽可能就地回填。

5、生态环境保护措施

施工期生态环境保护措施为对植被、耕地以及各施工区域的生态恢复措施。

(1) 植被保护措施

①在排列风力发电机组和设计施工道路时，应尽量避免有树木、植被的地方，减少植被生态环境破坏；对无法避让的林木尽量采取异地种植，以减少对植被的砍伐、损坏。

②制定详细的生态恢复方案，在施工作业完成后，及时进行生态恢复。

③加强施工人员生态保护教育，施工过程中尽量减少农作物破坏，各种施工活动应

严格控制在施工区域内，并将临时占地面积控制在最低限度。

(2) 耕地保护措施

为避免项目区周边分布的耕地受到损害，需要在施工中采取以下措施：

①建设单位在项目建设过程中应认真贯彻落实《中华人民共和国土地管理法》，按时按数缴纳土地补偿费、安置补助费以及青苗补偿费。根据地方土地管理部门规定，需要缴纳耕地开垦费的应按有关规定办理，以保证耕地的数量不会减少。相关政府部门应贯彻执行耕地保护的专款专用原则，利用补偿的土地费开垦或改造与占用耕地数量相当的新的耕地。

②施工单位要严格控制临时用地数量，施工场地要根据工程进度统筹考虑，尽可能设置在道路永久用地范围内或利用荒坡、废弃地解决，减少占用耕地面积。施工过程中要采取有效措施防止污染耕地，项目完工后临时用地要按照合同条款要求认真恢复。凡因施工破坏植被而裸露的土地均应在施工结束后立即整治利用，恢复植被或造田还耕。

③在经过优良耕地路段，在工程可行的情况下应尽量收缩干扰边坡，以减少占用耕地，对于坡面工程应及时采取工程或植物措施加以防护以减少水土流失现象发生。

④临时开挖土应该实行分层堆放与分层回填，地表30cm厚的表土层堆放在下层，用无纺布进行隔离，其他土方需采用无纺布进行苫盖，并设置草袋装土进行拦挡压盖，同时采取洒水降尘措施。平整填埋时，也应分层回填，尽可能保持原有的生长环境、土壤肥力和生产能力不变，以利于运行期植被的恢复。

⑤道路建设中废弃的旧路等要尽可能造地复垦，不能复垦的要尽量绿化，避免闲置浪费。

⑥合理安排施工时间，保证不违农时和不留工程隐患，道路排水不直接排入农田水体，以免冲刷和污染农田。保护道路排水系统和农灌沟渠系统，避免施工对沿线农业灌溉系统的影响。

(3) 项目施工分区具体生态恢复措施

①风机及箱变施工区恢复措施

施工结束后，对临时施工场地和吊装场地进行表土回填、土地平整，对平整后的临时占地进行全面整地，基础与周围地面形成的渣体边坡采取植物护坡，撒播草籽或种植灌木；在临时占地内原为耕地的，恢复为耕地交于当地农民耕种。

②35kV集电线路施工区恢复措施施工前对电缆沟及塔杆基础可剥离的表土进行剥离，施工结束后对电缆沟和铁塔占地进行土地平整，及时进行耕种。

③道路工程施工区恢复措施

电场场内道路共计11km，其中共需新建场内施工道路长约3km，扩建道路总长8km，场内施工道路路基/路面宽为5.5m/4.5m，检修道路路基/路面宽为4.0m/3.5m。道路区总临时占地性质为耕地、园地，不占用基本农田。施工完成后对临时占地及时进行生态恢

	<p>复，对耕地、园地等恢复其原有功能，耕地交由当地农民进行耕种，对园地等进行种草、树等。</p>
<p>运营期生态环境保护措施</p>	<p>1、大气环境保护措施</p> <p>本项目运营期大气环境影响主要为开关站食堂油烟，本项目设1台去除率为60%的油烟净化器，食堂油烟经油烟净化器处理后通过油烟管道排放，可满足《饮食业油烟排放标准（试行）》（GB18483-2001）中表2中规定最高允许排放浓度（2.0mg/m³）标准要求。</p> <p>采取以上措施，运营期食堂油烟对项目区域环境空气质量的影响较小。</p> <p>2、水环境保护措施</p> <p>在开关站内设置埋地式生活污水处理装置一套和事故油池一座。生活污水经化粪池预处理后进入LQL-1型埋地式生活污水处理装置处理达标后用于绿化洒水等；食堂污水设置隔油池，经隔油池处理后同生活污水一起处置。</p> <p>3、噪声环境保护措施</p> <p>项目运行期的噪声主要是风机运转噪声和35kV开关站噪声。</p> <p>（1）风机声环境保护措施</p> <p>本项目应选用隔音防振型低噪声风电机，变速齿轮箱为减噪型，叶片选用减速叶片等，保证风机声功率级不高于108dB（A），从源头减小噪声的影响，同时加强设备的保养和维护，确保正常高效状态运行，同时设置声环境防护距离320m，防护距离内不得新建学校、村庄以及民宅等敏感目标；若个别风机噪声在防护距离内无法满足夜间声环境质量标准要求，建设单位因采取降低机组的转速方式以确保减小风机噪声对周边居民的影响，即低噪声运行模式。</p> <p>根据李晓玲等《风电场运行期噪声影响范围及防治措施》和类似风电项目的实际运行经验，该措施可行；同时本项目拟建风机（包括备选风机）距敏感目标较远，距环境敏感目标最近的风机为F10号风机，距离北太奇村430m，其余风机距敏感点较远，因此采取本次提出的措施后，对区域声环境质量影响较小。</p> <p>（2）35kV开关站声环境保护措施</p> <p>本项目35kV开关站主要为主变压器产生的噪声，本项目主变布设在开关站西北侧位置，远离距离开关站西南侧400m的蔡庄村，采取基础减震措施，加强设备的保养和维护，确保设备正常高效运行，对区域声环境影响较小。</p> <p>4、固体废物环境保护措施</p> <p>本项目生活垃圾统一收集后交环卫部门处置，产生的危险废物包括设备检修固废、废变压器油、废蓄电池、废箱式变压器、废润滑油。</p> <p>箱变检修及事故状态会产生废变压油，本项目在每个风机的箱式变压器处设置3m³的防渗事故油池，开关站主变压器设置1座20m³的防渗事故油池。</p>

正常情况下，由于箱变及主变运行时间长等原因，需要检修维护，更换变压器油，此时将更换的废变压器油直接交由有资质单位处置，不在场内暂存；而在非正常（事故状态：发生破损、泄露等）情况下，产生的废变压器油会被集油坑收集，然后通过管道管道再流向事故油池，采用专用容器收集并暂存，最后交由有资质单位处置。设备检修固废和废润滑油集中收集暂存于危废暂存间，交由有资质的单位处置。废蓄电池、废箱式变压器收集至危险废物暂存间，交由有资质单位回收处置。

本项目 35kV 开关站建设危险废物暂存间 1 座，用于危险废物的暂存，交由有处置资质单位处置。危险废物暂存间应严格按照《危险废物贮存污染控制标准》（GB18597-2023）及《危险废物收集、贮存、运输技术规范》（HJ2025-2012）等相关要求对其进行收集、贮存、转移及运输。

（1）危废收集要求

- ①危险废物必须进行分类收集，并设立危险废物标志。
- ②加强管理，严禁未经处置排放或者和生活垃圾一起清运。

（2）危废暂存要求

- ①危险废物根据不同的类别分区存放。
- ②危险废物的贮存设施的选址与设计、运行与管理、安全防护、环境监测及应急措施、以及关闭等须遵循《危险废物贮存污染控制标准》（GB18597-2023）的规定。
- ③基础必须进行防渗，采用混凝土防渗。
- ④加强对危险废物暂时贮存场所的管理，定期巡检，确保危险废物不扩散、不渗漏、不丢失等。

（3）危险废物转运要求

- ①危险废物的容器和包装物以及收集、暂存、转移、处置危险废物的设施、场所，必须设置危险废物识别标志。
- ②禁止车间随意倾倒、堆置危险废物。
- ③禁止将危险废物混入非危险废物中收集、暂存、转移、处置，收集、贮存、转移危险废物时，严格按照危险废物特性分类进行，防止混合收集、贮存、运输、转移性质不相容且未经安全性处置的危险废物。
- ④需要转移危险废物时，必须按照相关规定办理危险废物转移联单，未经批准，不得进行转移。
- ⑤根据实际情况，安全、有效地处理好紧急事故过程中产生的危险废物，杜绝环境污染事故的发生。

5、生态环境保护措施

（1）植被保护措施

项目运营期间，要坚持利用与管护相结合的原则，定期检查，保证恢复措施发挥生

	<p>态效应。</p> <p>①根据施工期植被恢复情况，进一步优化植被保护措施及水土保持的工程措施，确保项目建设区内（除永久占地）植被覆盖率和成活率。</p> <p>②项目运行期可能存在主体工程（风电机组等）的维修，在维修过程中，存在周边植被被占压破坏等情况，因此，需对破坏后植被及时进行恢复，确保其成活率。</p> <p>（2）动物保护措施</p> <p>运营期野生动物的影响主要是针对鸟类的影响，根据单学敏等关于《试论辽宁省风电场建设对鸟类的影响及保护》（2010，资源环境与节能减灾）中对于鸟类提出的保护措施，本项目主要的生态保护措施为：</p> <p>①在风机上涂覆亚光涂料，防止鸟类看到转动的风机光亮去追逐风叶。</p> <p>②除必要的照明外，减少夜间灯光投射，减少对兽类惊扰影响。</p>
其他	<p>1、环境管理</p> <p>为使环保措施落实并正常发挥作用，公司应设立专门的环保机构，配备专职人员并建立环保档案。认真贯彻执行国家有关环境保护方面的法规和标准，切实做到环保工程与主体工程同时设计，同时施工，同时投产。</p> <p>（1）施工期</p> <p>①落实环评报告及批复意见中的环境保护措施，并将环境保护相关工程内容及施工期环境管理要求纳入工程招投标中，明确相关责任，确保施工期环保措施切实落实，并协助环保部门进行施工期的环保监督与管理。</p> <p>②在项目施工期搞好环保设施的“三同时”及施工现场的环境保护工作。</p> <p>③加强对施工过程中废水、废气、噪声、固体废物等污染物的管理。</p> <p>（2）运营期</p> <p>①贯彻执行环境保护法规和标准，建立健全公司的环境保护工作规章制度并监督执行，明确环保责任制及其奖惩办法。</p> <p>②建立健全环保档案，包括环境影响评价报告、竣工环境保护验收报告、环保设备及运行记录，做好环境统计、环境监测报表及其它环保资料的上报和保存。</p> <p>③收集有关污染物排放标准、环保法规、环保技术资料。</p> <p>④负责组织突发性污染事故的应急措施及善后处理，追查事故原因及事故隐患。</p> <p>⑤搞好环保设施与生产主体设备的协调管理，使污染防治设施的完好率、运行率与生产主体设备相适应，并与主体设备同时运行和检修，污染防治设施发生故障时要及时采取补救措施，防治污染事故的扩大和蔓延。</p> <p>2、监测计划</p> <p>本项目建成运营后，环境监测计划见表 5-1。</p> <p style="text-align: center;">表 5-1 运营期环境监测计划一览表</p>

污染源	监测因子	监测点位	监测频次	执行标准
大气	食堂油烟	油烟排放口	1次/年	《饮食业油烟排放标准（试行）》（GB18483-2001）中表2 标准限值
噪声	等效连续A声级	开关站四周	1次/季度	《工业企业厂界环境噪声排放标准》（GB12348-2008）中的2 类标准

项目总投资 16597.25 万元，环保投资预计 295 万元，环保投资约占总投资的 1.78%，主要包括施工期和运营期各项环境污染治理费用和生态恢复措施费用。主要环保设施及投资额见表 5-2。

表 5-2 项目环境保护投资一览表

类别	污染源	工程名称	数量	总投资（万元）		
施工期	废气	洒水喷淋装置	1 套	2		
		施工厂界临时围挡、防尘网、车辆苫盖等	/	4		
	废水	施工废水	施工废水沉淀池	1 座	2	
		生活污水	永临结合，化粪池、隔油池及 LQL-1 型埋地式有动力生活污水处理装置	1 套	10	
	噪声	设备噪声	临时隔声围挡	/	10	
	固体废物	施工建筑垃圾	收集后运往建筑垃圾堆放场	/	20	
		生活垃圾	生活垃圾收集至村镇生活垃圾收集点后由环卫部门进行处理	/		
	生态	临时占地	临时占地土地复垦、植被恢复、绿化等	/	200	
	运营期	废水	生活污水	隔油池、化粪池	1 座	10
		废气	食堂油烟	安装油烟净化器及油烟排放管道	1 套	1
噪声		风电机组、箱变	选用低噪声设备，风电机选用隔音防振型，变速齿轮箱为减噪型，叶片选用减速叶片等	/	计入主体工程投资	
			35kV 开关站	基础减震	/	5
固废		生活垃圾	设分类垃圾桶，交环卫部门	/	1	
		危险废物	危废暂存间	1 座	5	
环境风险		风机	事故油池、事故坑	/	25	
合计			/	295		

六、生态环境保护措施监督检查清单

内容要素	施工期		运营期	
	环境保护措施	验收要求	环境保护措施	验收要求
陆生生态	限定施工期作业带范围，减少施工临时占地，施工结束后对临时占地及时进行土地复垦，恢复原耕种条件，及时进行复垦验收和耕种	临时占地均进行生态恢复，恢复其原有功能	根据施工期植被恢复情况，进一步优化植被保护措施及水土保持的工程措施。风机上涂上亚光涂料，以利于鸟类辨识	植被恢复效果达到要求，临时占地恢复原使用功能
水生生态	/	/	/	/
地表水环境	临时沉淀池，收集后洒水抑尘，冲洗车辆	废水不得外排	开关站设化粪池、隔油池及LQL-1型地理式有动力生活污水处理装置，废水经处理后用于厂区绿化及洒水抑尘	废水不外排
地下水及土壤环境	/	/	对开关站分区防渗，事故油池进行防渗	满足《危险废物贮存污染控制标准》及其修改单要求
声环境	针对机械设备噪声和交通噪声，要求合理布置场地、安排施工工序，在经过居民区时限速行驶、禁止鸣笛	满足《建筑施工场界噪声排放标准》(GB12523-2011)中表1标准限值要求	①风电机组选用隔音防震型、变速齿轮箱选用减噪型装置，叶片采用减速叶片等； ②开关站进行隔声、减震措施，加强设备管理和维护	风电场满足《声环境质量标准》(GB3096-2008)、开关站满足《工业企业厂界环境噪声排放标准》(GB12348-2008)中2类标准限值要求
振动	/	/	/	/

大气环境	<ul style="list-style-type: none"> ①设置施工围挡，分段施工； ②建筑材料堆场设置挡风墙、苫盖遮盖； ③土石方挖掘完后，要及时回填； ④加强施工管理，限制车速，洒水抑尘； 	《陕西省建筑施工扬尘治理措施16条》要求以及《施工场界扬尘排放限值》(DB61/1078-2017)要求	开关站食堂安装油烟净化器及油烟排放管道	《饮食业油烟排放标准》(GB18483-2001)
固体废物	生活垃圾、建筑垃圾集中收集，按当地建设或环卫部门规定外运处理，运输需加盖篷布	妥善处置	<ul style="list-style-type: none"> ①每个风机的箱式变压器处及开关站分别设置3m³和20m³的防渗事故油池； ②设置危险废物暂存间，设备检修固废、废变压器油、废蓄电池、废箱式变压器、废润滑油等在危废间暂存，交由有资质单位处置 	危废储存场满足《危险废物贮存污染控制标准》(GB18597-2023)中的有关规定；一般固废妥善处置
电磁环境	/	/	/	/
环境风险	/	/	<ul style="list-style-type: none"> ①设置消防工具和消防通道； ②箱变及开关站主变压器设置集油坑及事故池，并进行防渗处理； ③设置日常维护管理人员，并进行应急培训 	/
环境监测	/	/	35kV开关站厂界噪声，开关站食堂油烟	满足《工业企业厂界环境噪声排放标准》(GB12348-2008)中2类标准限值要求、《饮食业油烟排放标准》(GB18483-2001)中的限值要求
其他	/	/	/	/

七、结论

本项目符合国家产业政策和环保政策的要求，项目在落实环评报告表提出的各项污染防治措施后，污染物可达标排放，从环境保护角度分析，项目建设可行。